

List technických údajů

Přístrojový nosič SL ETler5070

Objednací číslo: 6132239



Prázdný přístrojový nosič pro kanál s patkovou lištou k vestavbě standardních přístrojů pomocí nosného kruhu a nosného třmenu s 60mm upevňovacím žlábkem.
K naklapnutí na spodní díl kanálového systému.



PVC Polyvinylchlorid

Kmenová data

Objednací číslo	6132239
Typ	SL ETler5070 cws
Označení 1	Přístrojová vložka
Označení 2	SL prádná 20x50/70 9001
Výrobce	OBO
Barva	krémová bílá; RAL 9001
Materiál	Polyvinylchlorid
Nejmenší prodejní množství	1
Množstevní jednotka	Množství
Hmotnost	11,8 kg
Jednotka hmotnosti	kg/100 párů

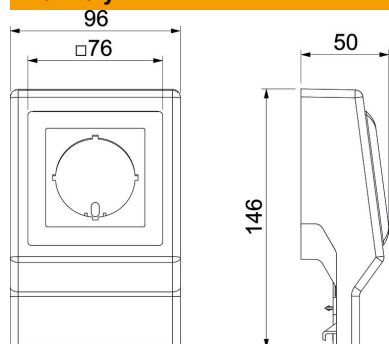
List technických údajů

Přístrojový nosič SL ETler5070

Objednací číslo: 6132239



Rozměry



Délka	50 mm
Šířka	96 mm
Výška	146 mm

Technické údaje

Počet jednotek	1
Osazení	bez
Bez obsahu halogenů	Ne
Způsob montáže instalačního přístroje	s centrální deskou
Stupeň krytí	IP40
Stupeň ochrany – kód IK	IK06
Teplotní rozsah použití, max.	60 °C
Teplotní rozsah použití, min.	-5 °C