

List technických údajů

Vnitřní roh SL IE20110

Objednací číslo: 6132259



Vnitřní roh jako tvarový díl pro změnu směru pro kanál s patkovou lištou.

Vnitřní roh ke skrytí řezných hran, pro naklapnutí na spodní díl.



PVC Polyvinylchlorid

Kmenová data

Objednací číslo	6132259
Typ	SL IE20110 rws
Označení 1	s kartáčovou lištou
Označení 2	SL 20x110 9010
Výrobce	OBO
Barva	čistě bílá; RAL 9010
Materiál	Polyvinylchlorid
Nejmenší prodejní množství	10
Množstevní jednotka	Množství
Hmotnost	1,06 kg
Jednotka hmotnosti	kg/100 párů

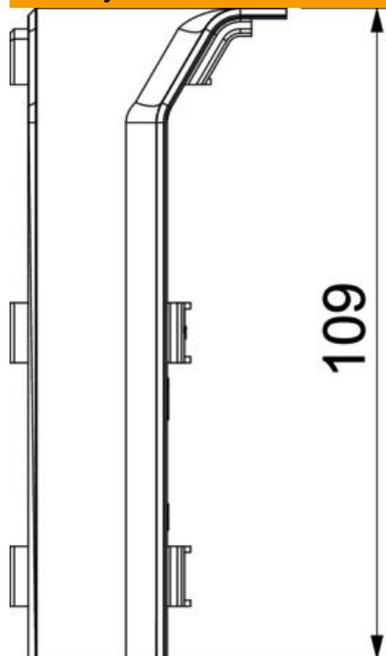
List technických údajů

Vnitřní roh SL IE20110

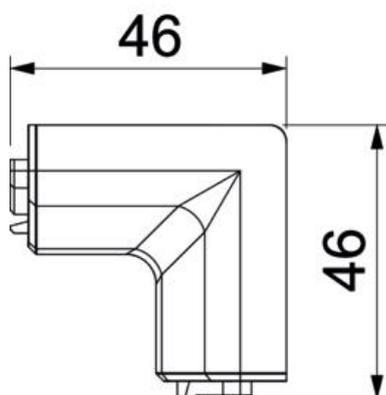
Objednací číslo: 6132259



Rozměry



Délka	46 mm
Šířka	46 mm
Výška	109 mm



List technických údajů

Vnitřní roh SL IE20110

Objednací číslo: 6132259



Technické údaje

Provedení	Tvarový kryt
Dekor	bez
Těsnicí břit vrchního dílu	bez
Bez obsahu halogenů	Ne
s kobercovou lištou	Ne
Stupeň krytí	IP40
Stupeň ochrany – kód IK	IK06
Teplotní rozsah použití, max.	60 °C
Teplotní rozsah použití, min.	-5 °C
Rozsah úhlu, min.	90 mm