

# List technických údajů

Vnitřní roh SL IE2050

Objednací číslo: 6132248



Vnitřní roh jako tvarový díl pro změnu směru pro kanál s patkovou lištou.  
Vnitřní roh ke skrytí řezných hran, pro naklapnutí na spodní díl.



**PVC** Polyvinylchlorid

## Kmenová data

Objednací číslo	6132248
Typ	SL IE2050 rws
Označení 1	s kartáčovou lištou
Označení 2	SL 20x50 9010
Výrobce	OBO
Barva	čistě bílá; RAL 9010
Materiál	Polyvinylchlorid
Nejmenší prodejní množství	10
Množstevní jednotka	Množství
Hmotnost	0,99 kg
Jednotka hmotnosti	kg/100 párů

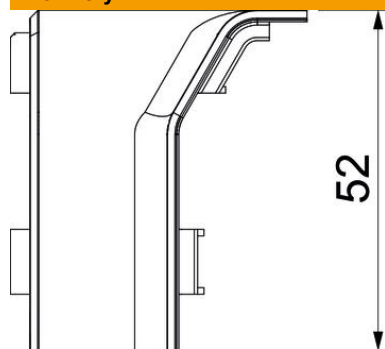
# List technických údajů

Vnitřní roh SL IE2050

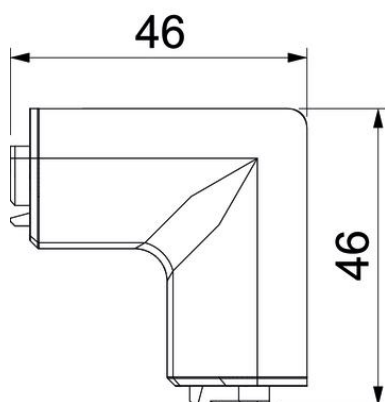
Objednací číslo: 6132248



## Rozměry



Délka	46 mm
Šířka	46 mm
Výška	52 mm



## Technické údaje

Provedení	Tvarový kryt
Dekor	bez
Těsnící břit vrchního dílu	bez
Bez obsahu halogenů	Ne
s kobercovou lištou	Ne
Stupeň krytí	IP40
Stupeň ochrany – kód IK	IK06
Teplotní rozsah použití, max.	60 °C
Teplotní rozsah použití, min.	-5 °C
Rozsah úhlu, min.	90 mm