

# List technických údajů

Vnitřní roh SL IE2070

Objednací číslo: 6132255



Vnitřní roh jako tvarový díl pro změnu směru pro kanál s patkovou lištou.  
Vnitřní roh ke skrytí řezných hran, pro naklapnutí na spodní díl.



**PVC** Polyvinylchlorid

## Kmenová data

Objednací číslo	6132255
Typ	SL IE2070 lgr
Označení 1	s kartáčovou lištou
Označení 2	SL 20x70 7035
Výrobce	OBO
Barva	světle šedá; RAL 7035
Materiál	Polyvinylchlorid
Nejmenší prodejní množství	10
Množstevní jednotka	Množství
Hmotnost	1,26 kg
Jednotka hmotnosti	kg/100 párů

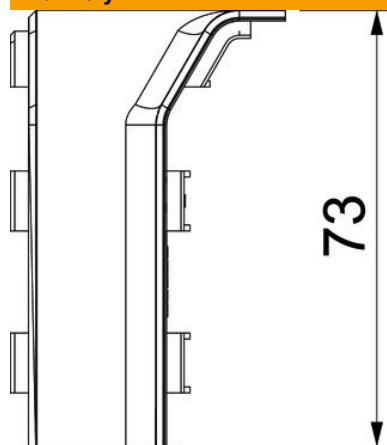
# List technických údajů

Vnitřní roh SL IE2070

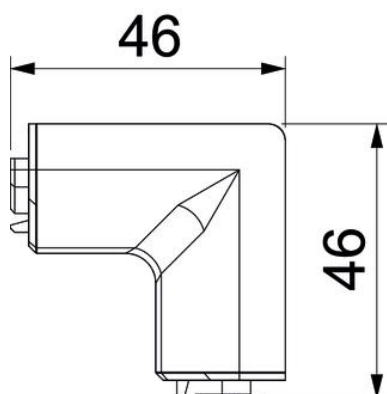
Objednací číslo: 6132255



## Rozměry



Délka	46 mm
Šířka	46 mm
Výška	73 mm



## Technické údaje

Provedení	Tvarový kryt
Dekor	bez
Bez obsahu halogenů	Ne
s kobercovou lištou	Ne
Stupeň krytí	IP40
Stupeň ochrany – kód IK	IK06
Teplotní rozsah použití, max.	60 °C
Teplotní rozsah použití, min.	-5 °C
Rozsah úhlu, min.	90 mm