

# List technických údajů

Spojka SL KUP20110

Objednací číslo: 6132235



Kanálová spojka pro kanál s patkovou lištou SL, SL-L a SL-T. Pro spojení styků jednotlivých vrchních dílů kanálu.  
Možnost snadného nasazení díky tvarovaným zajišťovacím háčkům.



**PVC** Polyvinylchlorid

## Kmenová data

Objednací číslo	6132235
Typ	SL KUP20110 rws
Označení 1	Spojka
Označení 2	SL 20x110 9010
Výrobce	OBO
Barva	čistě bílá; RAL 9010
Materiál	Polyvinylchlorid
Nejmenší prodejní množství	10
Množstevní jednotka	Množství
Hmotnost	0,71 kg
Jednotka hmotnosti	kg/100 párů

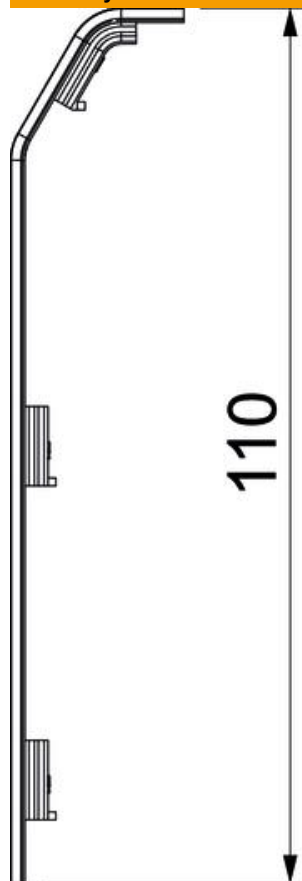
# List technických údajů

Spojka SL KUP20110

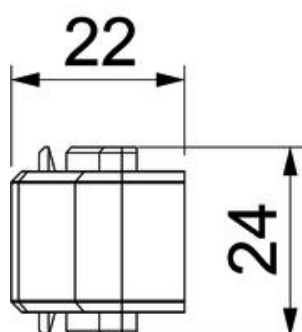
Objednací číslo: 6132235



## Rozměry



Délka	24 mm
Výška	110 mm



# List technických údajů

Spojka SL KUP20110

Objednací číslo: 6132235



## Technické údaje

Dekor	bez
Těsnící břit vrchního dílu	bez
Bez obsahu halogenů	Ne
Stupeň krytí	IP40
Stupeň ochrany – kód IK	IK06
Teplotní rozsah použití, max.	60 °C
Teplotní rozsah použití, min.	-5 °C