

List technických údajů

Spojka SL KUP2050

Objednací číslo: 6132225



Kanálová spojka pro kanál s patkovou lištou SL, SL-L a SL-T. Pro spojení styků jednotlivých vrchních dílů kanálu.
Možnost snadného nasazení díky tvarovaným zajišťovacím háčkům.



PVC Polyvinylchlorid

Kmenová data

Objednací číslo	6132225
Typ	SL KUP2050 rws
Označení 1	Spojka
Označení 2	SL 20x50 9010
Výrobce	OBO
Barva	čistě bílá; RAL 9010
Materiál	Polyvinylchlorid
Nejmenší prodejní množství	10
Množstevní jednotka	Množství
Hmotnost	0,4 kg
Jednotka hmotnosti	kg/100 párů

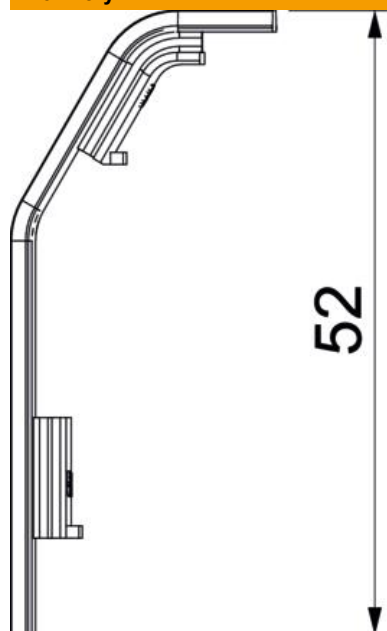
List technických údajů

Spojka SL KUP2050

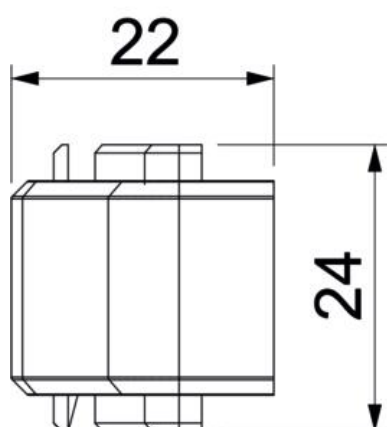
Objednací číslo: 6132225



Rozměry



Délka	24 mm
Výška	52 mm



Technické údaje

Dekor	bez
Těsnící břit vrchního dílu	bez
Bez obsahu halogenů	Ne
Stupeň krytí	IP40
Stupeň ochrany – kód IK	IK06
Teplotní rozsah použití, max.	60 °C
Teplotní rozsah použití, min.	-5 °C