

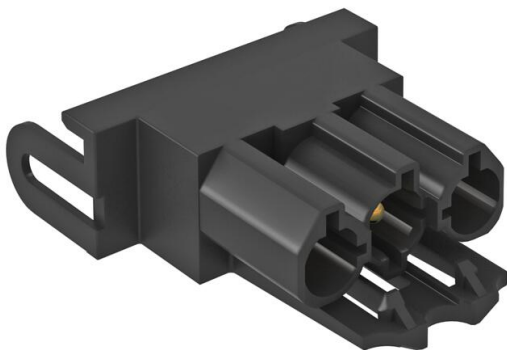
# List technických údajů

## Připojovací adaptér rovný, zástrčkový díl

Objednací číslo: 6117192



Adaptér zástrčkového dílu, rovný, pro připojení k zásuvce STD-D0C / STD-D3C nebo STD-F0C / STD-F3C ze strany, pro prodlužovací vedení VL se zdílkovým dílem Wieland GST 18i 3p.



PA Polyamid

### Kmenová data

Objednací číslo	6117192
Typ	STA-SKS S1 SW
Označení 1	Adaptér zástrčky, rovný
Označení 2	GST 18i 3p, Modul 45connect
Výrobce	OBO
Barva	černá
Materiál	Polyamid
Nejmenší prodejní množství	10
Množstevní jednotka	Množství
Hmotnost	1,2 kg
Jednotka hmotnosti	kg/100 párů

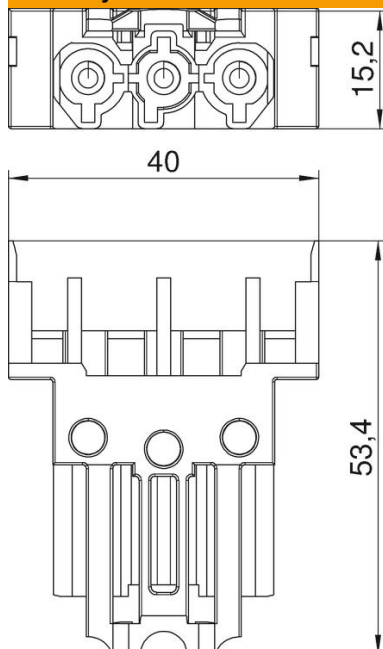
# List technických údajů

## Připojovací adaptér rovný, zástrčkový díl

Objednací číslo: 6117192



### Rozměry



Délka	53,4 mm
Šířka	40 mm
Výška	15,2 mm

### Technické údaje

Způsob zajišťování	Integrováno do konektoru
Provedení přípojky přístroje	Zástrčka
Varianta montáže	Vestavný díl / násuvné spojení
Barva kódování / kontaktní vložka	černá
Barva samostatného adaptérového dílu	černá
Rozměr připojovacího závitu	Bez připojovacího závitu
Bez obsahu halogenů	Ano
Materiál kontaktů	CuZn
Mechanické kódování	Ano
Úhel náklonu, max.	0 °
Úhel náklonu, min.	0 °
Jmenovité napětí	250 V
Jmenovitý proud	16 A
Povrchová úprava kontaktů	Cínováno
Označení pólů	L, N, PE
Počet pólů	3
Stupeň krytí	IP20
Pootočení	Přímé
Zástrčkový systém	GST18