

List technických údajů

Zásuvka 0°, ochranný kontakt, jednoduchá

Objednací číslo: 6120012



Zásuvka s ochranným kontaktem, jednoduchá, 0°, se zvýšenou ochranou proti nebezpečnému dotyku a násuvnými svorkami, 2pól., 16 A, 250 V~, se spojovacími svorkami podle IEC 60884-1.

Pro instalaci do kanálů Rapid 45, kanálů pro vestavbu přístrojů, instalačních sloupů, podlahových systémů a krabic Deskbox.



PC Polykarbonát

Kmenová data

Objednací číslo	6120012
Typ	STD-D0 MZGN1
Označení 1	Zásuvka 1 násobná, přímá
Označení 2	Ochranný kontakt
Výrobce	OBO
Rozměr	250V, 10/16A
Barva	mátově zelená; RAL 6029
Materiál	Polykarbonát
Nejmenší prodejní množství	1
Množstevní jednotka	Množství
Hmotnost	4,2 kg
Jednotka hmotnosti	kg/100 párů

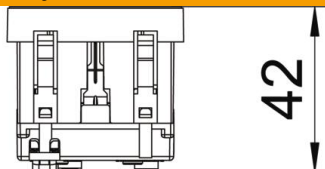
List technických údajů

Zásuvka 0°, ochranný kontakt, jednoduchá

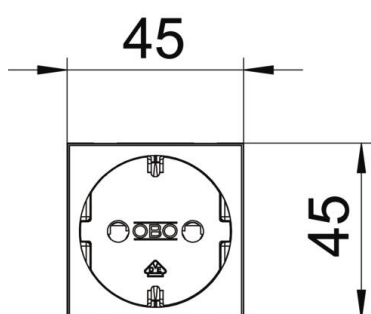
Objednací číslo: 6120012



Rozměry



Šířka	45 mm
Výška	45 mm



Technické údaje

Kryt	Centrální deska
Uzamykatelné provedení	Ne
Druh připojení	Násuvná svorka
Počet jednotek	1
Počet modulů (u modulární konstrukce)	0
Počet spínatelných zásuvek	0
Počet pólů	2
Potisk/označení	bez potisku
Provedení	Jednoduchá, 0°
Provedení povrchu	Matný
Provedení	SCHUKO
Vyhazovací mechanismus	Ne
Způsob upevnění	Zaklapnutí
Popisové pole	Ne
Provozní teplota, max.	40 °C
Provozní teplota, min.	-5 °C
Zvýšená ochrana proti nebezpečnému dotyku	Ano
Ochrana proti chybnému proudu	Ne
Pro ztížené podmínky (dle VDE)	Ne
Rezerva chodu	Ne
Bez obsahu halogenů	Ano
Izolovaná montáž	Ne
Odklápěcí víko	Ne
Kódování	Ne
Kontrolka	Ne
S vypínačem	Ne
S jemnou pojistkou	Ne

List technických údajů

Zásuvka 0°, ochranný kontakt, jednoduchá

Objednací číslo: 6120012



Technické údaje

S funkčním osvětlením	Ne
S orientačním osvětlením	Ne
Způsob montáže	Kanál pro vestavbu přístrojů
Jmenovité napětí	250 V
Jmenovitý proud	16 A
Stupeň krytí	Ostatní
Speciální napájení	Bez speciálního napájení
Provedení zásuvek	Ochranný kontakt
Úhel zásuvek	0°
Hloubka	42 mm
Transparentní	Ne
Otočená centrální vložka	Ne
Schválení	VDE
Přepětová ochrana	Ne