

List technických údajů

Zásuvka 0°, se zemnicím kolíkem, jednoduchá

Objednací číslo: 6120158



Zásuvka se zemnicím kolíkem, 1-násobná 0°, se zvýšenou ochranou proti nebezpečnému dotyku a násuvnými svorkami, 2pól., 16 A, 250 V~, se spojovacími svorkami podle IEC 60884-1.

K instalaci do kanálů Rapid 45, přístrojových kanálů, instalačních sloupků, podlahových systémů a deskboxů.



PC Polykarbonát

Kmenová data

Objednací číslo	6120158
Typ	STD-F0 SRO1
Označení 1	Zásuvka 1 násobná, přímá
Označení 2	s ochranným kolíkem
Výrobce	OBO
Rozměr	250V, 10/16A
Barva	červená, RAL 3001
Materiál	Polykarbonát
Nejmenší prodejní množství	1
Množstevní jednotka	Množství
Hmotnost	4 kg
Jednotka hmotnosti	kg/100 párů

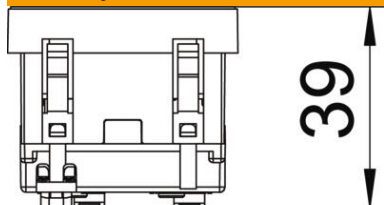
List technických údajů

Zásuvka 0°, se zemnicím kolíkem, jednoduchá

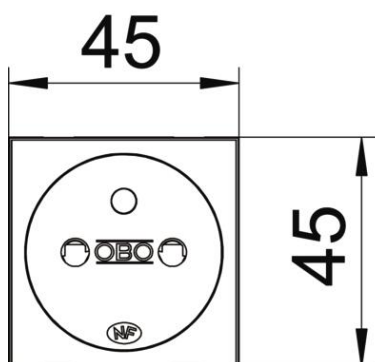
Objednací číslo: 6120158

OBO
BETTERMANN

Rozměry



Šířka	45 mm
Výška	45 mm



Technické údaje

Kryt	Centrální deska
Uzamykatelné provedení	Ne
Druh připojení	Násuvná svorka
Počet jednotek	1
Počet modulů (u modulární konstrukce)	0
Počet spínatelných zásuvek	0
Počet pólů	2
Potisk/označení	bez potisku
Provedení	Jednoduchá, 0°
Provedení povrchu	Matný
Provedení	Kolíček ochranného kontaktu
Vyhazovací mechanismus	Ne
Způsob upevnění	Zaklapnutí
Popisové pole	Ne
Provozní teplota, max.	40 °C
Provozní teplota, min.	-5 °C
Zvýšená ochrana proti nebezpečnému dotyku	Ano
Ochrana proti chybnému proudu	Ne
Pro ztížené podmínky (dle VDE)	Ne
Bez obsahu halogenů	Ano
Izolovaná montáž	Ne

List technických údajů

Zásuvka 0°, se zemnicím kolíkem, jednoduchá

Objednací číslo: 6120158



Technické údaje

Odklápěcí víko	Ne
Kódování	Ne
Kontrolka	Ne
S vypínačem	Ne
S jemnou pojistkou	Ne
S funkčním osvětlením	Ne
S orientačním osvětlením	Ne
Způsob montáže	Kanál pro vestavbu přístrojů
Jmenovité napětí	250 V
Jmenovitý proud	16 A
Stupeň krytí	Ostatní
Speciální napájení	Bez speciálního napájení
Provedení zásuvek	NF
Úhel zásuvek	0°
Hloubka	39 mm
Transparentní	Ne
Otočená centrální vložka	Ne
Schválení	VDE
Přepětová ochrana	Ne