

# List technických údajů

Hliníková spojka, bez závitů

Objednací číslo: 2046025



Díl příslušenství: zásuvná spojka, pro spojení mezi elektroinstalačními trubkami. S vnitřní stěnou bez ořepů.



Alu hliník

## Kmenová data

Objednací číslo	2046025
Typ	SV32W ALU
Označení 1	Hliníková kabelová spojka
Označení 2	bez závitů
Výrobce	OBO
Rozměr	Ø32mm
Materiál	Hliník
Nejmenší prodejní množství	50
Množstevní jednotka	Množství
Hmotnost	2,4 kg
Jednotka hmotnosti	kg/100 párů

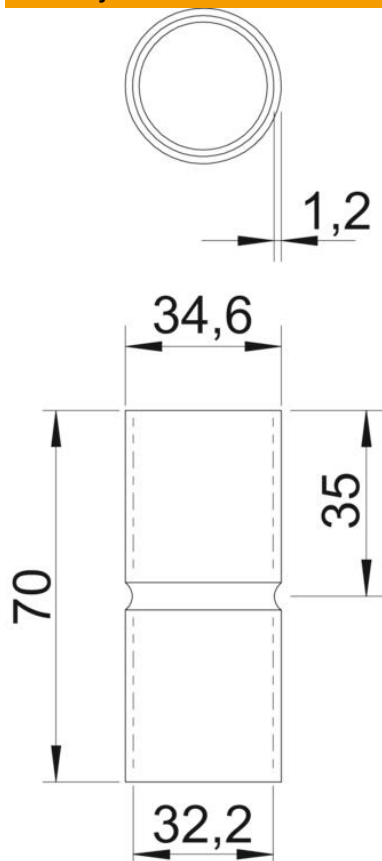
# List technických údajů

Hliníková spojka, bez závitu

Objednací číslo: 2046025



## Rozměry



Délka	70 mm
Rozměr D	34,6 mm
Rozměr d	32,2 mm
Rozměr L	70 mm
Rozměr l	35 mm
Rozměr m (mm)	32
Rozměr t	1,2 mm

## Technické údaje

Provedení	Zásuvné
Pro průměr trubky	32 mm
Velikost	32
Bez obsahu halogenů	Ano
S inspekčním otvorem a víkem	Ne
Kartáčovaný povrch	Ne
Leštěný povrch	Ne
Teplotní rozsah použití, max.	250 °C
Teplotní rozsah použití, min.	-45 °C
Dvoudílný	Ne