

List technických údajů

Spojka z ušlechtilé oceli V4A

Objednací číslo: 2046774



Díl příslušenství: zásuvná spojka, pro spojení mezi elektroinstalačními trubkami.
S vnitřní stěnou bez ořepů.



A4 Nerez, materiál 1.4571

2B Holé, dodatečně ošetřeno

Kmenová data

Objednací číslo	2046774
Typ	SV40W A4
Označení 1	Kabel.spojka,ušlechtilá ocel
Označení 2	bez závitů
Výrobce	OBO
Rozměr	Ø40mm
Materiál	Nerez ocel, materiál 1.4571
Povrch	Holé, dodatečně ošetřeno
Norma pro povrch	
Nejmenší prodejní množství	10
Množstevní jednotka	Množství
Hmotnost	10,3 kg
Jednotka hmotnosti	kg/100 párů

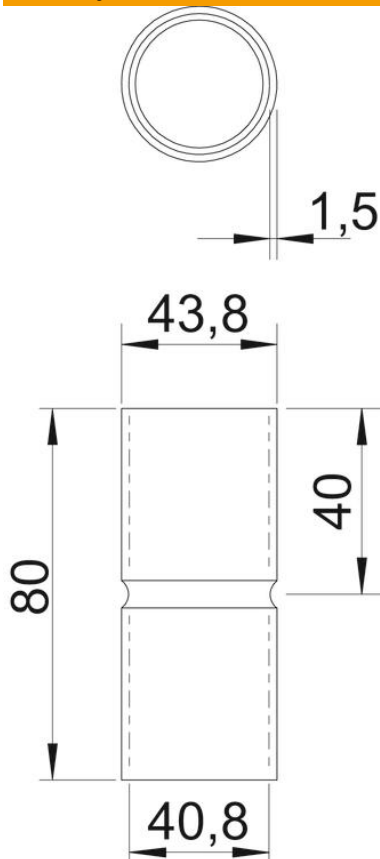
List technických údajů

Spojka z ušlechtilé oceli V4A

Objednací číslo: 2046774



Rozměry



Délka	80 mm
Rozměr D	42,7 mm
Rozměr d	40,2 mm
Rozměr L	80 mm
Rozměr l	40 mm
Rozměr m (mm)	M40
Rozměr t	1,25 mm

Technické údaje

Provedení	Zásuvné
Pro průměr trubky	40 mm
Velikost	40
Bez obsahu halogenů	Ano
S inspekčním otvorem a víkem	Ne
Kartáčovaný povrch	Ano
Leštěný povrch	Ne
Teplotní rozsah použití, max.	400 °C
Teplotní rozsah použití, min.	-45 °C
Dvoudílný	Ne