

List technických údajů

Ocelová spojka žárově zinkovaná ponorem, bez závitů

Objednací číslo: 2046624



Díl příslušenství: zásuvná spojka, pro spojení mezi elektroinstalačními trubkami. S vnitřní stěnou bez ořepů.



St

Ocel

FT

žárově zinkováno ponorem

Kmenová data

Objednací číslo	2046624
Typ	SV40W FT
Označení 1	Spojka trubky
Označení 2	bez závitů
Výrobce	OBO
Rozměr	Ø40mm
Materiál	Ocel
Povrch	žárově zinkováno ponorem
Norma pro povrch	DIN EN ISO 1461
Nejmenší prodejní množství	25
Množstevní jednotka	Množství
Hmotnost	14,4 kg
Jednotka hmotnosti	kg/100 párů

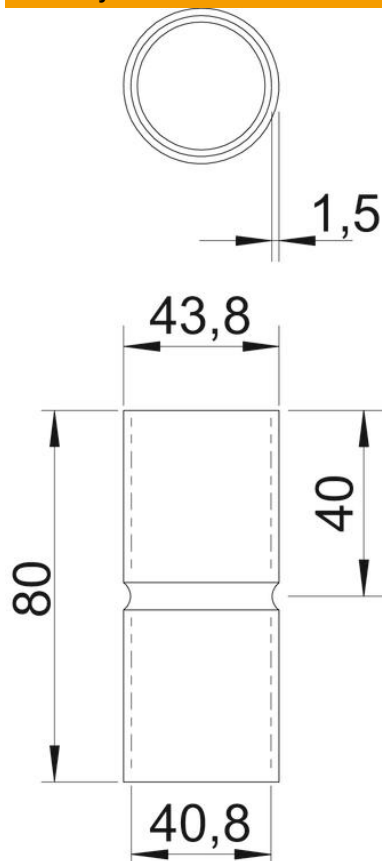
List technických údajů

Ocelová spojka žárově zinkovaná ponorem, bez závitů

Objednací číslo: 2046624



Rozměry



Délka	80 mm
Rozměr D	43,8 mm
Rozměr d	40,8 mm
Rozměr L	80 mm
Rozměr l	40 mm
Rozměr m (mm)	M40
Rozměr t	1,5 mm

Technické údaje

Provedení	Zásuvné
Pro průměr trubky	40 mm
Velikost	40
Bez obsahu halogenů	Ano
S inspekčním otvorem a víkem	Ne
Kartáčovaný povrch	Ne
Leštěný povrch	Ne
Teplotní rozsah použití, max.	400 °C
Teplotní rozsah použití, min.	-45 °C
Dvoudílný	Ne