

List technických údajů

Galvanicky zinkovaná ocelová spojka, bez závitů

Objednací číslo: 2046858



Díl příslušenství: zásuvná spojka, pro spojení mezi elektroinstalačními trubkami. S vnitřní stěnou bez ořepů.



- St** Ocel
- G** galvanicky zinkováno

Kmenová data

Objednací číslo	2046858
Typ	SV40W G
Označení 1	spojka
Označení 2	bez závitů
Výrobce	OBO
Rozměr	Ø40mm
Materiál	Ocel
Povrch	Galvanicky pozinkováno
Norma pro povrch	EN ISO 19598 / EN ISO 4042
Nejmenší prodejní množství	25
Množstevní jednotka	Množství
Hmotnost	13,2 kg
Jednotka hmotnosti	kg/100 párů

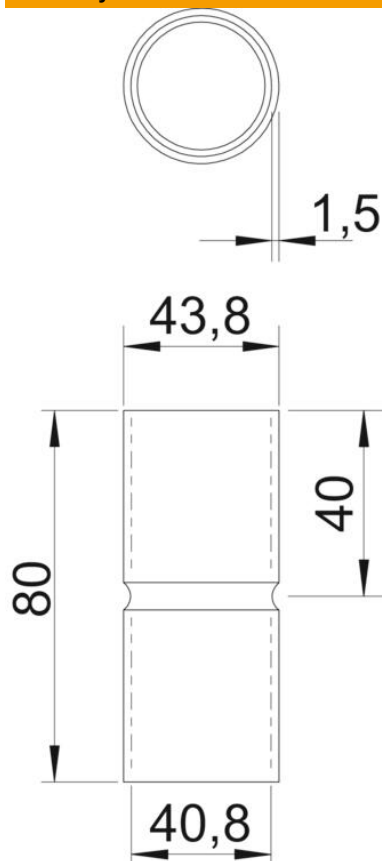
List technických údajů

Galvanicky zinkovaná ocelová spojka, bez závitů

Objednací číslo: 2046858



Rozměry



Délka	80 mm
Rozměr D	43,8 mm
Rozměr d	43,8 mm
Rozměr L	80 mm
Rozměr l	40 mm
Rozměr m (mm)	M40
Rozměr t	1,5 mm

Technické údaje

Provedení	Zásuvné
Pro průměr trubky	40 mm
Velikost	40
Bez obsahu halogenů	Ano
S inspekčním otvorem a víkem	Ne
Kartáčovaný povrch	Ne
Leštěný povrch	Ne
Teplotní rozsah použití, max.	400 °C
Teplotní rozsah použití, min.	-45 °C
Dvoudílný	Ne