

List technických údajů

Hliníková spojka, bez závitů

Objednací číslo: 2046027



Díl příslušenství: zásuvná spojka, pro spojení mezi elektroinstalačními trubkami. S vnitřní stěnou bez ořepů.



Alu hliník

Kmenová data

Objednací číslo	2046027
Typ	SV50W ALU
Označení 1	Hliníková kabelová spojka
Označení 2	bez závitů
Výrobce	OBO
Rozměr	Ø50mm
Materiál	Hliník
Nejmenší prodejní množství	20
Množstevní jednotka	Množství
Hmotnost	6,1 kg
Jednotka hmotnosti	kg/100 párů

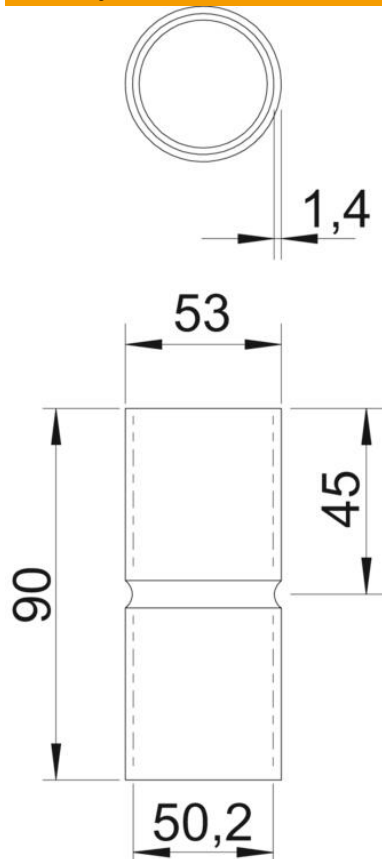
List technických údajů

Hliníková spojka, bez závitu

Objednací číslo: 2046027

OBO
BETTERMANN

Rozměry



Délka	90 mm
Rozměr D	53 mm
Rozměr d	50,2 mm
Rozměr L	90 mm
Rozměr l	45 mm
Rozměr m (mm)	50
Rozměr t	1,4 mm

Technické údaje

Provedení	Zásuvné
Pro průměr trubky	50 mm
Velikost	50
Bez obsahu halogenů	Ano
S inspekčním otvorem a víkem	Ne
Kartáčovaný povrch	Ne
Leštěný povrch	Ne
Teplotní rozsah použití, max.	250 °C
Teplotní rozsah použití, min.	-45 °C
Dvoudílný	Ne