

# List technických údajů

## Spojovací díl lišty SV s 3 otvory A2

Objednací číslo: 1123126



Spojovací díl lišty slouží jako prodlužovací prvek montážní lišty MS4141. Toto spojení lze snadno a bezpečně zhotovit na stavbě či předem v dílně. Zaručuje, že nevzniknou žádné slabiny v oblasti propojení lišt. Platí zde statické hodnoty montážní lišty.

Rozsah dodávky:  
Přidržovací plechy typu 4141 a vhodné šrouby s šestihrannou hlavou (volně přiložené).



**A2** Nerez ocel, materiál 1.4307

**2B** Holé, dodatečně ošetřeno

### Kmenová data

Objednací číslo	1123126
Typ	SVE 41 A2
Označení 1	Spojovací díl lišty
Označení 2	MS42
Výrobce	OBO
Rozměr	100x4mm
Materiál	Nerez ocel, materiál 1.4307
Povrch	Holé, dodatečně ošetřeno
Norma pro povrch	
Nejmenší prodejní množství	10
Množstevní jednotka	Množství
Hmotnost	42 kg
Jednotka hmotnosti	kg/100 párů

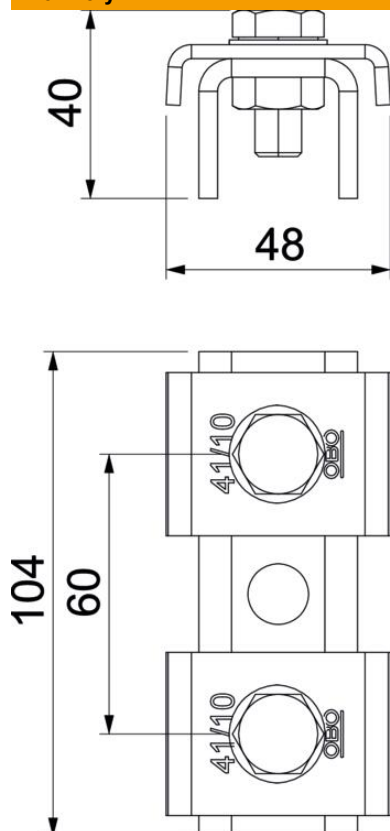
# List technických údajů

## Spojovací díl lišty SV s 3 otvory A2

Objednací číslo: 1123126



### Rozměry



Délka	100 mm
Šířka	47 mm
Výška	39,4 mm

### Technické údaje

Druh děrování	Zadní strana děrovaná
Provedení	děrováno
Provedení	Vnější spojka
Vzdálenost středů vrtaných otvorů	60 mm
Vhodné pro tvary profilů	U - profil
Velikost otvoru	12 mm
Tloušťka materiálu	4 mm
S příslušenstvím pro šrouby	Ano
Tvar profilu	C - profil
Nerezová ocel, mořená	Ne
Šířka výřezu	22 mm
Statická hodnota A	2,97 cm <sup>2</sup>
Statická hodnota Iy	6,05 cm
Statická hodnota Iz	9,01 cm
Statická hodnota Wy	2,91 cm <sup>2</sup>
Statická hodnota Wz	4,4 cm <sup>2</sup>