

# List technických údajů

## Spojovací díl lišty SV s 3 otvory FT

Objednací číslo: 1123121



Spojovací díl lišty slouží jako prodlužovací prvek montážní lišty MS4141. Toto spojení lze snadno a bezpečně zhotovit na stavbě či předem v dílně.

Je zajištěno, že v oblasti spoje není žádné slabé místo. Platí zde statické hodnoty montážní lišty.

Rozsah dodávky:  
Konzoly typu 4141 a odpovídající šestihranné šrouby jsou volně přiloženy.  
Vývodky jsou součástí dodávky



<b>St</b>	Ocel
<b>FT</b>	žárově zinkováno ponorem

### Kmenová data

Objednací číslo	1123121
Typ	SVE 41 FT
Označení 1	Spojovací díl lišty
Označení 2	MS43
Výrobce	OBO
Rozměr	100x4mm
Materiál	Ocel
Povrch	žárově zinkováno ponorem
Norma pro povrch	DIN EN ISO 1461
Nejmenší prodejní množství	10
Množstevní jednotka	Množství
Hmotnost	42 kg
Jednotka hmotnosti	kg/100 párů

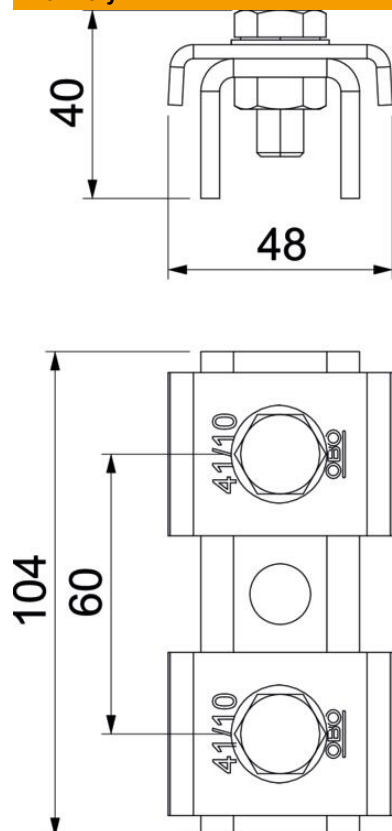
# List technických údajů

Spojovací díl lišty SV s 3 otvory FT

Objednací číslo: 1123121



## Rozměry



Délka	100 mm
Šířka	47 mm
Výška	39,4 mm

## Technické údaje

Druh děrování	Zadní strana děrovaná
Provedení	děrováno
Provedení	Vnější spojka
Vzdálenost středů vrtaných otvorů	60 mm
Vhodné pro tvary profilů	U - profil
Velikost otvoru	12 mm
Tloušťka materiálu	4 mm
S příslušenstvím pro šrouby	Ano
Tvar profilu	C - profil
Nerezová ocel, mořená	Ne
Šířka výřezu	22 mm
Statická hodnota A	2,97 cm <sup>2</sup>
Statická hodnota Iy	6,05 cm
Statická hodnota Iz	9,01 cm
Statická hodnota Wy	2,91 cm <sup>2</sup>
Statická hodnota Wz	4,4 cm <sup>2</sup>