

List technických údajů

Vějířová podložka DIN 6798 A4

Objednací číslo: 3404381



Vějířová podložka podle DIN 6798, tvar A.



CE

A4	Nerez ocel
2B	Holé, dodatečně ošetřeno

Kmenová data

Objednací číslo	3404381
Typ	SWS M10 A4
Označení 1	Vějířová podložka
Výrobce	OBO
Rozměr	M10
Materiál	Nerez ocel
Povrch	Holé, dodatečně ošetřeno
Norma pro povrch	
Nejmenší prodejní množství	100
Množstevní jednotka	Množství
Hmotnost	0,125 kg
Jednotka hmotnosti	kg/100 párů

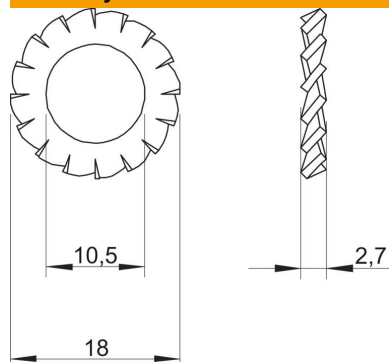
List technických údajů

Vějířová podložka DIN 6798 A4

Objednací číslo: 3404381



Rozměry



Výška	2,7 mm
Rozměr d	10,5 mm
Rozměr d max.	18 mm
Rozměr d min.	18 mm
Rozměr h	2,7 mm

Technické údaje

Závit	M10
Vnitřní průměr	10,5 mm
Provedení zajišťovací podložky	Otevřené vnější ozubení