

# List technických údajů

Vějířová podložka DIN 6798 A4

Objednací číslo: 3404385



Vějířová podložka podle DIN 6798, tvar A.



CE

<b>A4</b>	Nerez ocel
<b>2B</b>	Holé, dodatečně ošetřeno

## Kmenová data

Objednací číslo	3404385
Typ	SWS M12 A4
Označení 1	Vějířová podložka
Výrobce	OBO
Rozměr	M12
Materiál	Nerez ocel
Povrch	Holé, dodatečně ošetřeno
Norma pro povrch	
Nejmenší prodejní množství	100
Množstevní jednotka	Množství
Hmotnost	0,17 kg
Jednotka hmotnosti	kg/100 párů

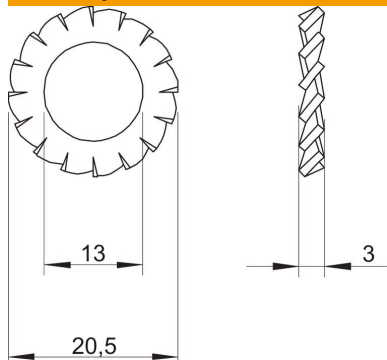
# List technických údajů

Vějířová podložka DIN 6798 A4

Objednací číslo: 3404385



## Rozměry



Výška	3 mm
Rozměr d	13 mm
Rozměr d max.	20,5 mm
Rozměr d min.	20,5 mm
Rozměr h	3 mm

## Technické údaje

Závit	M12
Vnitřní průměr	13 mm
Provedení zajišťovací podložky	Otevřené vnější ozubení