

List technických údajů

Vějířová podložka DIN 6798 G

Objednací číslo: 3404129



Vějířová podložka podle DIN 6798, tvar A.

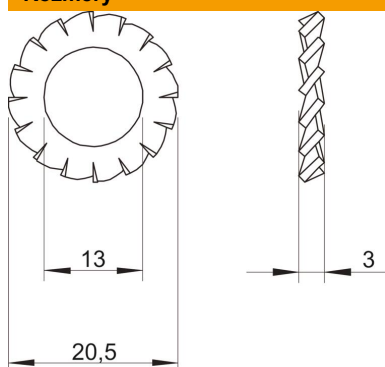


St	Ocel
G	galvanicky zinkováno

Kmenová data

Objednací číslo	3404129
Typ	SWS M12 G
Označení 1	Vějířová podložka
Výrobce	OBO
Rozměr	M12
Materiál	Ocel
Povrch	Galvanicky pozinkováno
Norma pro povrch	EN ISO 19598 / EN ISO 4042
Nejmenší prodejní množství	100
Množstevní jednotka	Množství
Hmotnost	0,16 kg
Jednotka hmotnosti	kg/100 párů

Rozměry



Výška	3 mm
Tloušťka plechu	0,12 in
Rozměr D	0,81 in
Rozměr d	0,51 in
Rozměr d	13 mm
Rozměr d max.	20,5 mm
Rozměr d min.	20,5 mm
Rozměr h	3 mm

List technických údajů

Vějířová podložka DIN 6798 G

Objednací číslo: 3404129



Technické údaje

Závit	M12
Vnitřní průměr	0,51 mm
Provedení zajišťovací podložky	Otevřené vnější ozubení