

List technických údajů

Vějířová podložka DIN 6798 G

Objednací číslo: 3404056



Vějířová podložka podle DIN 6798, tvar A.



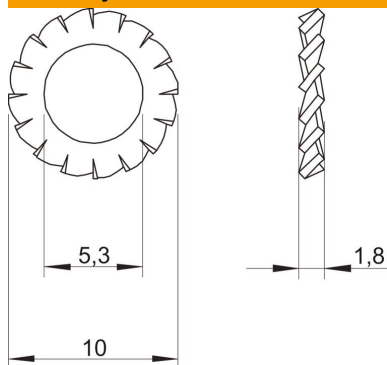
CE

St	Ocel
G	galvanicky zinkováno

Kmenová data

Objednací číslo	3404056
Typ	SWS M5 G
Označení 1	Vějířová podložka
Výrobce	OBO
Rozměr	M5
Materiál	Ocel
Povrch	Galvanicky pozinkováno
Norma pro povrch	EN ISO 19598 / EN ISO 4042
Nejmenší prodejní množství	100
Množstevní jednotka	Množství
Hmotnost	0,022 kg
Jednotka hmotnosti	kg/100 párů

Rozměry



Výška	1,8 mm
Rozměr d	5,3 mm
Rozměr d min.	10 mm
Rozměr h	1,8 mm

Technické údaje

Závit	M5
Vnitřní průměr	5,3 mm
Provedení zajišťovací podložky	Otevřené vnější ozubení