

# List technických údajů

Vějířová podložka DIN 6798 A2

Objednací číslo: 3404331



Vějířová podložka podle DIN 6798, tvar A.



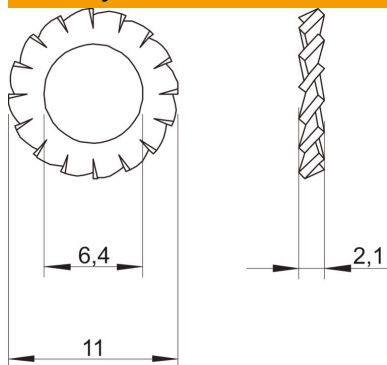
CE

A2	Nerez ocel
2B	Holé, dodatečně ošetřeno

## Kmenová data

Objednací číslo	3404331
Typ	SWS M6 A2
Označení 1	Vějířová podložka
Výrobce	OBO
Rozměr	M6
Materiál	Nerez ocel
Povrch	Holé, dodatečně ošetřeno
Norma pro povrch	
Nejmenší prodejní množství	100
Množstevní jednotka	Množství
Hmotnost	0,04 kg
Jednotka hmotnosti	kg/100 párů

## Rozměry



Výška	2,1 mm
Tloušťka plechu	0,08 in
Rozměr D	0,43 in
Rozměr d	0,25 in
Rozměr d	6,4 mm
Rozměr d min.	11 mm
Rozměr h	2,1 mm

## Technické údaje

Závit	M6
Vnitřní průměr	0,25 mm
Provedení zajišťovací podložky	Otevřené vnější ozubení