

List technických údajů

Vějířová podložka DIN 6798 A4

Objednací číslo: 3404372



Vějířová podložka podle DIN 6798, tvar A.



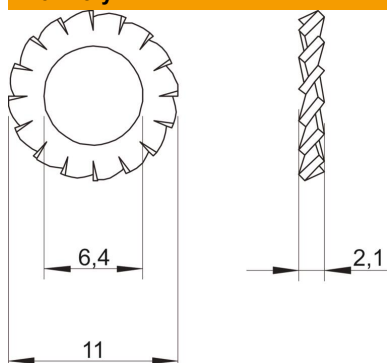
CE

A4	Nerez ocel
2B	Holé, dodatečně ošetřeno

Kmenová data

Objednací číslo	3404372
Typ	SWS M6 A4
Označení 1	Vějířová podložka
Výrobce	OBO
Rozměr	M6
Materiál	Nerez ocel
Povrch	Holé, dodatečně ošetřeno
Norma pro povrch	
Nejmenší prodejní množství	100
Množstevní jednotka	Množství
Hmotnost	0,036 kg
Jednotka hmotnosti	kg/100 párů

Rozměry



Výška	2,1 mm
Rozměr d	6,4 mm
Rozměr d max.	11 mm
Rozměr d min.	11 mm
Rozměr h	2,1 mm

List technických údajů

Vějířová podložka DIN 6798 A4

Objednací číslo: 3404372



Technické údaje

Závit	M6
Vnitřní průměr	6,4 mm
Provedení zajišťovací podložky	Otevřené vnější ozubení