

List technických údajů

Vějířová podložka DIN 6798 G

Objednací číslo: 3404064



Vějířová podložka podle DIN 6798, tvar A.



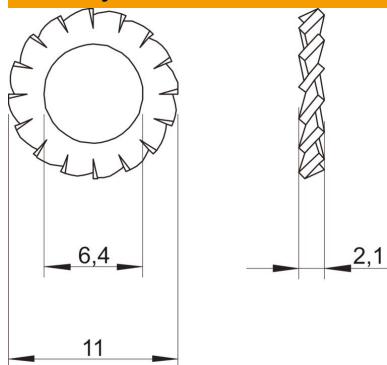
CE

- St Ocel
- G galvanicky zinkováno

Kmenová data

Objednací číslo	3404064
Typ	SWS M6 G
Označení 1	Vějířová podložka
Výrobce	OBO
Rozměr	M6
Materiál	Ocel
Povrch	Galvanicky pozinkováno
Norma pro povrch	EN ISO 19598 / EN ISO 4042
Nejmenší prodejní množství	100
Množstevní jednotka	Množství
Hmotnost	0,036 kg
Jednotka hmotnosti	kg/100 párů

Rozměry



Výška	2,1 mm
Tloušťka plechu	0,08 in
Rozměr D	0,43 in
Rozměr d	0,25 in
Rozměr d max.	6,4 mm
Rozměr d min.	11 mm
Rozměr h	2,1 mm

Technické údaje

Závit	M6
Vnitřní průměr	0,25 mm
Provedení zajišťovací podložky	Otevřené vnější ozubení