

List technických údajů

Vějířová podložka DIN 6798 A2

Objednací číslo: 3404358



Vějířová podložka podle DIN 6798, tvar A.



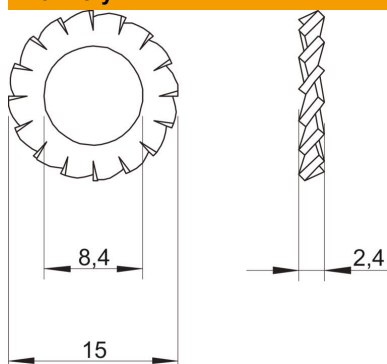
CE

A2	Nerez ocel
2B	Holé, dodatečně ošetřeno

Kmenová data

Objednací číslo	3404358
Typ	SWS M8 A2
Označení 1	Vějířová podložka
Výrobce	OBO
Rozměr	M8
Materiál	Nerez ocel
Povrch	Holé, dodatečně ošetřeno
Norma pro povrch	
Nejmenší prodejní množství	100
Množstevní jednotka	Množství
Hmotnost	0,08 kg
Jednotka hmotnosti	kg/100 párů

Rozměry



Výška	2,4 mm
Tloušťka plechu	0,09 in
Rozměr D	0,59 in
Rozměr d	0,33 in
Rozměr d	8,4 mm
Rozměr d min.	15 mm
Rozměr h	2,4 mm

Technické údaje

Závit	M8
Vnitřní průměr	0,33 mm
Provedení zajišťovací podložky	Otevřené vnější ozubení