

List technických údajů

FireBox T250 s násuvnými těsnicími průchodkami, 1 držák pojistek

Objednací číslo: 7205756



Odbočná krabice s držákem pojistek a měkkým násuvným těsněním. Dostatečný zapojovací prostor díky úhlopříčně umístěné přípojné jednotce s kompletně předmontovanými keramickými svorkami odolnými proti vysokým teplotám. Zelenožlutě označená ochranná svorka Upevnění k dobře přístupným vnějším jazýčkům. Schválená pro zachování elektrické funkčnosti kabelových zařízení podle DIN 4102-12, resp. ČSN 73 0895 s třídou až E90, resp. P90-R. Keramické svorky jsou testovány podle normy EN 60998-2-1:2004.

Včetně 2 šroubových kotev MMSplus P 6x35



E30 E60 E90 IP 66

PP Polypropylén

Kmenová data

Objednací číslo	7205756
Typ	T250ED 16AF
Označení 1	Odbočné krabice
Označení 2	pro zachování funkčnosti
Výrobce	OBO
Rozměr	240x190x95
Barva	pastelová oranžová; RAL 2003
Materiál	Polypropylén
Nejmenší prodejní množství	1
Množstevní jednotka	Množství
Hmotnost	104,854 kg
Jednotka hmotnosti	kg/100 párů

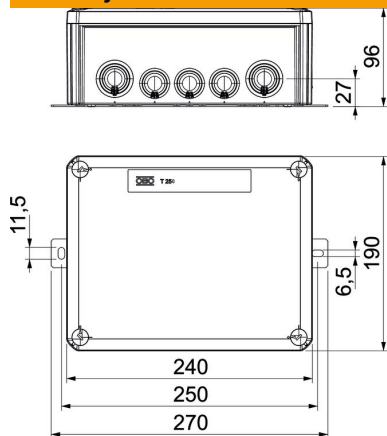
List technických údajů

FireBox T250 s násuvnými těsnicími průchodkami, 1 držák pojistek

Objednací číslo: 7205756



Rozměry



Délka	240 mm
Šířka	190 mm
Výška	95 mm
Rozměr B	190 mm
Rozměr H	95 mm
Rozměr L	240 mm
Rozměr L1	250 mm
Rozměr L2	270 mm

Technické údaje

Možnost řazení	Ne
Počet svorek	6
Druh průchodky pouzdra	Stupňovitá membrána s možností odříznutí
Osazení	Svorka
Vrchní díl	netransparentní
Upevnění víka	šroubovaný
Vstup zezadu	Ne
Vývody	9 × M257 × M32
Provedení zkoušené pro prostředí s nebezpečím výbuchu	Ne
Tvar	Hranaté
Zachování funkčnosti	E 90
Pro zónu prostředí s nebezpečím výbuchu	bez
Pro prostředí s nebezpečím výbuchu plynu	bez
Pro prostředí s nebezpečím výbuchu prachu	bez
Bez obsahu halogenů	Ano
Vnitřní rozměry	225x173x86 mm
Se stíněním	Ne
S víčkem	Ano
Jmenovitý průřez, min.	16 mm ²
Jmenovité napětí	660 V
Plombovatelné	Ne
Nárazuvzdorný	Ne
Stupeň krytí	IP66
Odolné proti povětrnostním vlivům	Ne