

List technických údajů

Kryt přístrojového nastavce T4L/T8NL, montážní otvor Modul 45®

Objednací číslo: 7408452



Kryt s hranatým otvorem pro jednu trojitou zásuvku typu Modul 45, vhodný k podélné straně T4L a T8NL (1/1 krytu).



PA Polyamid

Kmenová data

Objednací číslo	7408452
Typ	T8NL P105 9011
Označení 1	Krycí deska
Označení 2	3 nás. Modul 45 pro T4L/T8NL
Výrobce	OBO
Barva	grafitově černá; RAL 9011
Materiál	Polyamid
Nejmenší prodejní množství	1
Množstevní jednotka	Množství
Hmotnost	3,76 kg
Jednotka hmotnosti	kg/100 párů

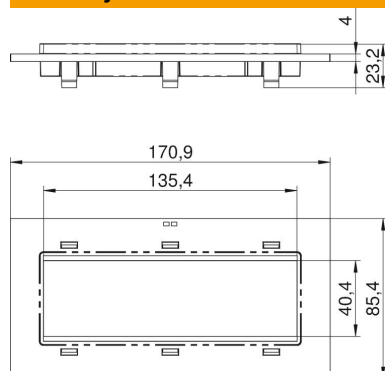
List technických údajů

Kryt přístrojového nastavce T4L/T8NL, montážní otvor Modul 45®

Objednací číslo: 7408452



Rozměry



Šířka 170 mm

Technické údaje

Použití	Krabice na podlahu
Počet otvorů CEE/Perilex	0
Počet trojitých otvorů	0
Počet jednoduchých otvorů	0
Počet oválných otvorů	0
Počet čtvercových otvorů	1
Počet kruhových otvorů	0
Počet dvojitých otvorů	0
Způsob upevnění	Zaklapnutelný
Popisové pole	Ne
Plné víko	Ne
Vhodné pro popisové pole	Ne
Instalační technika	Rozteč M45