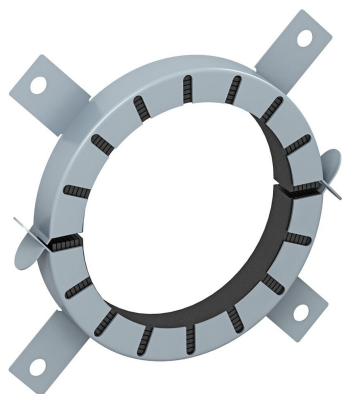


List technických údajů

Manžeta trubky se čtyřmi upevňovacími jazýčky

Objednací číslo: 7202206



Manžeta na hořlavé trubky.

Protipožární vložky vsazené do pouzdra z ocelového plechu v případě požáru velmi vysokým expanzním tlakem sevřou hořící termoplastické trubky. Použití v interiéru. Upevnění hmoždinkami nebo závitovými tyčemi M6 do velikosti 75, poté M8.

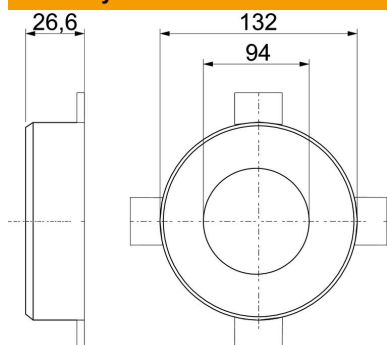
CE

Intumescentní stavební hmota

Kmenová data

Objednací číslo	7202206
Typ	TCX-090
Označení 1	Manžeta trubky
Označení 2	pro hořlavou trubku
Výrobce	OBO
Rozměr	Ø90mm
Barva	šedá
Materiál	Intumescentní stavební hmota
Nejmenší prodejní množství	1
Množstevní jednotka	Množství
Hmotnost	37 kg
Jednotka hmotnosti	kg/100 párů

Rozměry



Délka	132 mm
Šířka	132 mm
Výška	26,6 mm
Rozměr d	94 mm
Rozměr d min.	132 mm
Rozměr h	26,6 mm

List technických údajů

Manžeta trubky se čtyřmi upevňovacími jazýčky

Objednací číslo: 7202206



Technické údaje

Tvar	Kruhová
Pro průměr trubky max.	92 mm
Pro průměr trubky min.	90 mm
Manžetový uzávěr	Zásuvné
S upevňovacím materiálem	Ne
Je nutné příslušenství	Ano