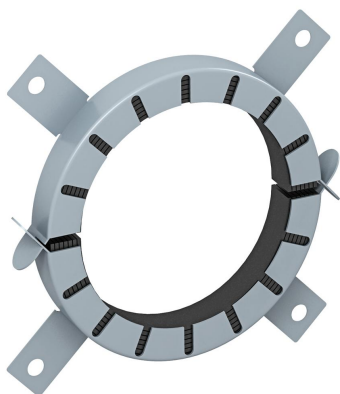


# List technických údajů

## Manžeta trubky se čtyřmi upevňovacími jazýčky

Objednací číslo: 7202208



Manžeta na hořlavé trubky.

Protipožární vložky vsazené do pouzdra z ocelového plechu v případě požáru velmi vysokým expanzním tlakem sevřou hořící termoplastické trubky. Použití v interiéru. Upevnění hmoždinkami nebo závitovými tyčemi M6 do velikosti 75, poté M8.

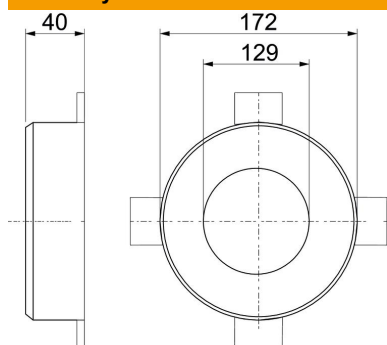


Intumescentní stavební hmota

### Kmenová data

Objednací číslo	7202208
Typ	TCX-125
Označení 1	Manžeta trubky
Označení 2	pro hořlavou trubku
Výrobce	OBO
Rozměr	Ø125mm
Barva	šedá
Materiál	Intumescentní stavební hmota
Nejmenší prodejní množství	1
Množstevní jednotka	Množství
Hmotnost	70 kg
Jednotka hmotnosti	kg/100 párů

### Rozměry



Délka	172 mm
Šířka	172 mm
Výška	40 mm
Rozměr d	129 mm
Rozměr d min.	172 mm
Rozměr h	40 mm

# List technických údajů

Manžeta trubky se čtyřmi upevňovacími jazýčky

Objednací číslo: 7202208



## Technické údaje

Tvar	Kruhová
Pro průměr trubky max.	127 mm
Pro průměr trubky min.	125 mm
Manžetový uzávěr	Zásuvné
S upevňovacím materiálem	Ne
Je nutné příslušenství	Ano