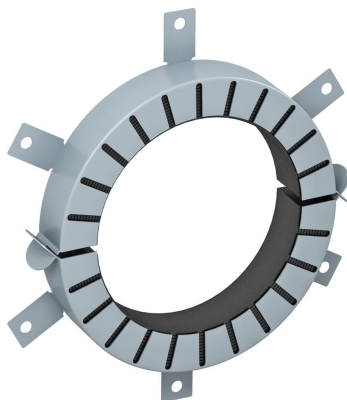


# List technických údajů

## Manžeta trubky se šesti upevňovacími jazýčky

Objednací číslo: 7202209



Manžeta na hořlavé trubky.

Protipožární vložky vsazené do pouzdra z ocelového plechu v případě požáru velmi vysokým expanzním tlakem sevřou hořící termoplastické trubky. Použití v interiéru. Upevnění pomocí hmoždinek nebo závitových tyčí M8.

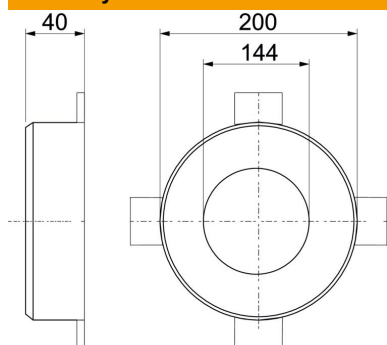


Intumescentní stavební hmota

### Kmenová data

Objednací číslo	7202209
Typ	TCX-140
Označení 1	Manžeta trubky
Označení 2	pro hořlavou trubku
Výrobce	OBO
Rozměr	Ø140mm
Barva	šedá
Materiál	Intumescentní stavební hmota
Nejmenší prodejní množství	1
Množstevní jednotka	Množství
Hmotnost	106 kg
Jednotka hmotnosti	kg/100 párů

### Rozměry



Délka	200 mm
Šířka	200 mm
Výška	40 mm
Rozměr d	144 mm
Rozměr d min.	200 mm
Rozměr h	40 mm

# List technických údajů

Manžeta trubky se šesti upevňovacími jazýčky

Objednací číslo: 7202209



## Technické údaje

Tvar	Kruhová
Pro průměr trubky max.	142 mm
Pro průměr trubky min.	140 mm
Manžetový uzávěr	Zásuvné
S upevňovacím materiálem	Ne
Je nutné příslušenství	Ano