

# List technických údajů

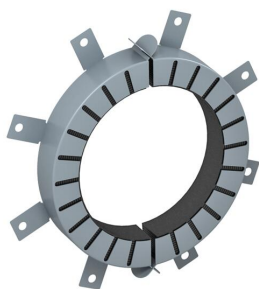
## Trubková manžeta s osmi upevňovacími jazýčky

Objednací číslo: 7202212



Manžeta na hořlavé trubky.

Protipožární vložky vsazené do pouzdra z ocelového plechu v případě požáru velmi vysokým expanzním tlakem sevřou hořící termoplastické trubky. Použití v interiéru. Upevnění pomocí hmoždinek nebo závitových tyčí M8.



Intumescentní stavební hmota

### Kmenová data

Objednací číslo	7202212
Typ	TCX-180
Označení 1	Manžeta trubky
Označení 2	pro hořlavou trubku
Výrobce	OBO
Rozměr	Ø180mm
Barva	šedá
Materiál	Intumescentní stavební hmota
Nejmenší prodejní množství	1
Množstevní jednotka	Množství
Hmotnost	175 kg
Jednotka hmotnosti	kg/100 párů

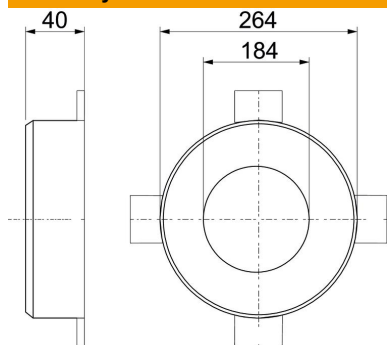
# List technických údajů

## Trubková manžeta s osmi upevňovacími jazýčky

Objednací číslo: 7202212



### Rozměry



Délka	264 mm
Šířka	264 mm
Výška	40 mm
Rozměr d	184 mm
Rozměr d min.	264 mm
Rozměr h	40 mm

### Technické údaje

Tvar	Kruhová
Pro průměr trubky max.	182 mm
Pro průměr trubky min.	180 mm
Manžetový uzávěr	Zásuvné
S upevňovacím materiálem	Ne
Je nutné příslušenství	Ano