

List technických údajů

Nástěnný a stropní držák TP A2

Objednací číslo: 6365989



Nástěnný a stropní držák TP s upevňovacími třmeny pro bezšroubové upevnění mřížového žlabu.

Je-li třmen připevněn přímo na stěnu nebo strop, je třeba vždy použít z důvodů stability rozpěrku typu DS 4.

Max. výška bočnice kabelového nosného systému 60 mm.



A2 Nerez ocel, materiál 1.4307

2B Holé, dodatečně ošetřeno

Kmenová data

Objednací číslo	6365989
Typ	TPDG 145 A2
Označení 1	Nástěnný a stropní držák
Označení 2	pro mřížový žlab
Výrobce	OBO
Rozměr	B145mm
Materiál	Nerez ocel, materiál 1.4307
Povrch	Holé, dodatečně ošetřeno
Norma pro povrch	
Nejmenší prodejní množství	6
Množstevní jednotka	Množství
Hmotnost	52 kg
Jednotka hmotnosti	kg/100 párů

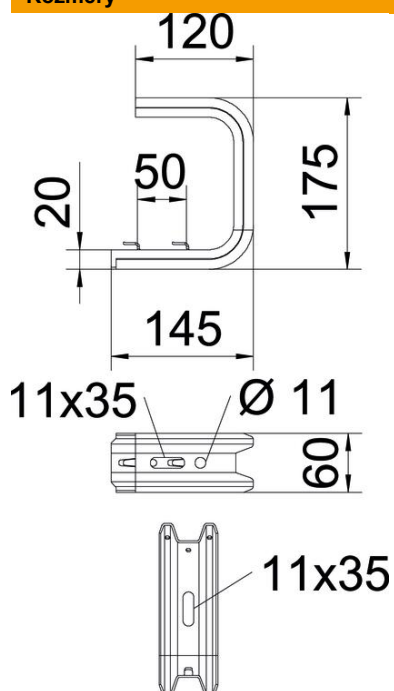
List technických údajů

Nástěnný a stropní držák TP A2

Objednací číslo: 6365989



Rozměry



Délka	175 mm
Šířka	145 mm
Výška	60 mm
Rozměr B	145 mm
Rozměr H	175 mm
Rozměr L	50 mm

Technické údaje

Provedení	Závěsný třmen (třmen C)
F v kN strop	1,3 kN
F v kN stěna	1,4 kN
Zachování funkčnosti	Ne
Pro šířku max.	100 mm
Pro šířku min.	100
Vhodný pro mřížový žlab	Ano
Vhodný pro kabelový žebřík	Ne
Vhodný pro kabelový žlab	Ne
Vhodné pro šířku žlabu/žebříku	100 mm

List technických údajů

Nástěnný a stropní držák TP A2

Objednací číslo: 6365989



Zatížení



Zatěžovací diagram stropního držáku TPDG

- 1 Průhyb konce výložníku při dovoleném zatížení výložníku
 - 2 Příпустné zatížení výložníku v kN bez zatížení člověkem
- Křivka zatížení s délkami výložníků v mm

Zatěžovací parametry kotvy pro nástěnný a stropní držák TPDG



Nástěnné upevnění

Typ kotvy	Maximální zatížení [kN]				
	Délka výložníku [mm]				
	145	245	345	445	545
BZ3 8×95/0-40	0,56	0,53	0,50	0,47	0,44
BZ3 10×90/0-30	1,03	0,96	0,68	0,54	

Max. zatížení F celk. = hmotnost kabelů + kabelový žlab + stropní držák. V případě použití v nepopraskaném betonu se hodnoty nosnosti několikanásobně zvyšují. Uvedené hodnoty platí pro beton třídy pevnosti C20/25.