

List technických údajů

Nástěnný a stropní držák TP FT

Objednací číslo: 6363861



Nástěnný a stropní držák z profilu TP pro univerzální konstrukční upevnění.
Důležité upozornění! Je-li třmen připevněn přímo na stěnu nebo strop, je třeba vždy použít z důvodů stability rozpěrku typu DS 4.
Max. výška bočnice kabelového nosného systému 60 mm.



St

Ocel

FT

žárově zinkováno ponorem

Kmenová data

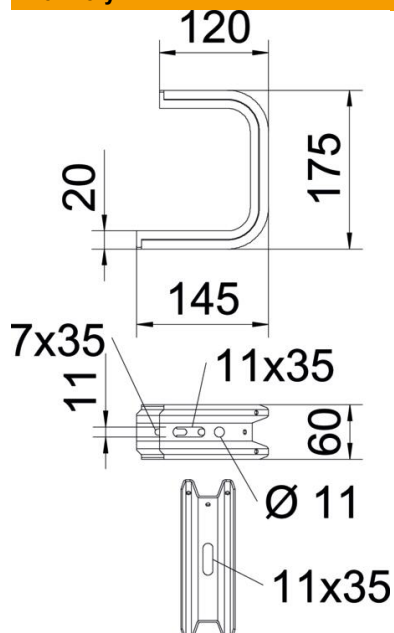
Objednací číslo	6363861
Typ	TPD 145 FT
Označení 1	Nástěnný a stropní držák
Označení 2	Profil TP
Výrobce	OBO
Rozměr	B145mm
Materiál	Ocel
Povrch	žárově zinkováno ponorem
Norma pro povrch	DIN EN ISO 1461
Nejmenší prodejní množství	1
Množstevní jednotka	Množství
Hmotnost	54 kg
Jednotka hmotnosti	kg/100 párů

List technických údajů

Nástěnný a stropní držák TP FT

Objednací číslo: 6363861

Rozměry

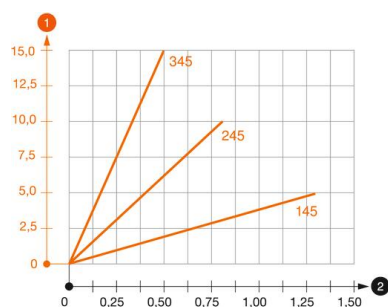


Délka	145 mm
Šířka	145 mm
Výška	60 mm
Rozměr B	145 mm
Rozměr H	175 mm

Technické údaje

Provedení	Závěsný třmen (třmen C)
F v kN strop	1,3 kN
F v kN stěna	1,4 kN
Zachování funkčnosti	Ne
Pro šířku max.	100 mm
Pro šířku min.	100
Vhodný pro mřížový žlab	Ano
Vhodný pro kabelový žebřík	Ano
Vhodný pro kabelový žlab	Ano
Vhodné pro šířku žlabu/žebříku	100 mm

Zatížení



Zatěžovací diagram stropního držáku TPD

- 1 Průhyb konce výložníku při dovoleném zatížení výložníku
 - 2 Přípustné zatížení výložníku v kN bez zatížení člověkem
- Křivka zatížení s délkami výložníků v mm

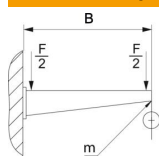
List technických údajů

Nástěnný a stropní držák TP FT

Objednací číslo: 6363861



Zatěžovací parametry kotev pro nástěnný a stropní třmen TPD



Nástěnné upevnění

Typ kotvy	Maximální zatížení [kN]				
	Délka výložníku [mm]				
	145	245	345	445	545
BZ3 8×95/0-40	0,56	0,53	0,50	0,47	0,44
BZ3 10×90/0-30	1,03	0,96	0,68	0,54	

Max. zatížení F celk. = hmotnost kabelů + kabelový žlab + stropní držák. V případě použití v nepopraskaném betonu se hodnoty nosnosti několikanásobně zvyšují. Uvedené hodnoty platí pro beton třídy pevnosti C20/25.