

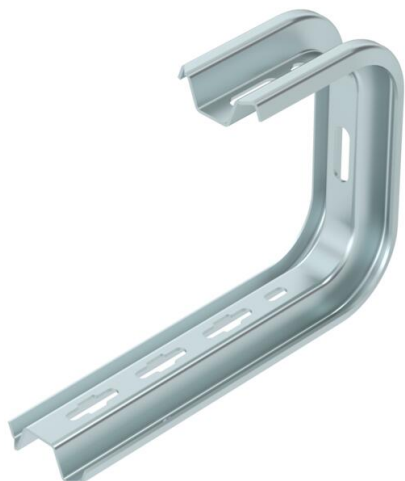
List technických údajů

Nástěnný a stropní držák TP FS

Objednací číslo: 6363814



Nástěnný a stropní držák TP pro univerzální připevnění do stavebního objektu. Důležité upozornění! Je-li třmen připevněn přímo na stěnu nebo na strop, je třeba z důvodů stability vsadit vždy rozpěrku typu DS 4.



St	Ocel
FS	pásově zinkováno

Kmenová data

Objednací číslo	6363814
Typ	TPD 245 FS
Označení 1	Nástěnný a stropní držák
Označení 2	Profil TP
Výrobce	OBO
Rozměr	B245mm
Materiál	Ocel
Povrch	pásově zinkováno
Norma pro povrch	DIN EN 10346
Nejmenší prodejní množství	1
Množstevní jednotka	Množství
Hmotnost	66 kg
Jednotka hmotnosti	kg/100 párů

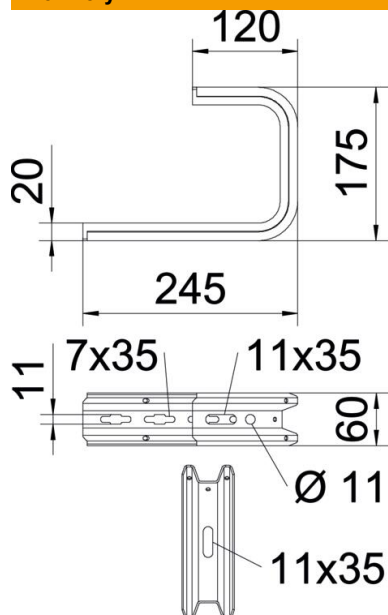
List technických údajů

Nástěnný a stropní držák TP FS

Objednací číslo: 6363814



Rozměry

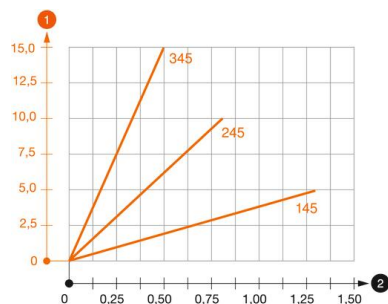


Délka	245 mm
Šířka	245 mm
Výška	60 mm
Rozměr B	245 mm
Rozměr H	175 mm

Technické údaje

Provedení	Závěsný třmen (třmen C)
F v kN strop	0,8 kN
F v kN stěna	0,87 kN
Zachování funkčnosti	Ne
Pro šířku max.	200 mm
Pro šířku min.	200
Vhodný pro mřížový žlab	Ano
Vhodný pro kabelový žebřík	Ano
Vhodný pro kabelový žlab	Ano
Vhodné pro šířku žlabu/žebříku	200 mm
Nastavitelný	Ne

Zatížení



Zatěžovací diagram stropního držáku TPD

- 1 Průhyb konce výložníku při dovoleném zatížení výložníku
 - 2 Přípustné zatížení výložníku v kN bez zatížení člověkem
- Křivka zatížení s délkami výložníků v mm

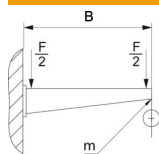
List technických údajů

Nástěnný a stropní držák TP FS

Objednací číslo: 6363814



Zatěžovací parametry kotev pro nástěnný a stropní třmen TPD



Nástěnné upevnění

Typ kotvy	Maximální zatížení [kN]				
	Délka výložníku [mm]				
	145	245	345	445	545
BZ3 8×95/0-40	0,56	0,53	0,50	0,47	0,44
BZ3 10×90/0-30	1,03	0,96	0,68	0,54	

Max. zatížení F celk. = hmotnost kabelů + kabelový žlab + stropní držák. V případě použití v nepopraskaném betonu se hodnoty nosnosti několikanásobně zvyšují. Uvedené hodnoty jsou platí pro beton třídy pevnosti C20/25.