

# List technických údajů

## Nástěnný a stropní držák TP FT

Objednací číslo: 6363865



Nástěnný a stropní držák z profilu TP pro univerzální konstrukční upevnění.  
Důležité upozornění! Je-li třmen připevněn přímo na stěnu nebo strop, je třeba vždy použít z důvodů stability rozpěrku typu DS 4.  
Max. výška bočnice kabelového nosného systému 60 mm.



St

Ocel

FT

žárově zinkováno ponorem

### Kmenová data

Objednací číslo	6363865
Typ	TPD 245 FT
Označení 1	Nástěnný a stropní držák
Označení 2	Profil TP
Výrobce	OBO
Rozměr	B245mm
Materiál	Ocel
Povrch	žárově zinkováno ponorem
Norma pro povrch	DIN EN ISO 1461
Nejmenší prodejní množství	1
Množstevní jednotka	Množství
Hmotnost	69 kg
Jednotka hmotnosti	kg/100 párů

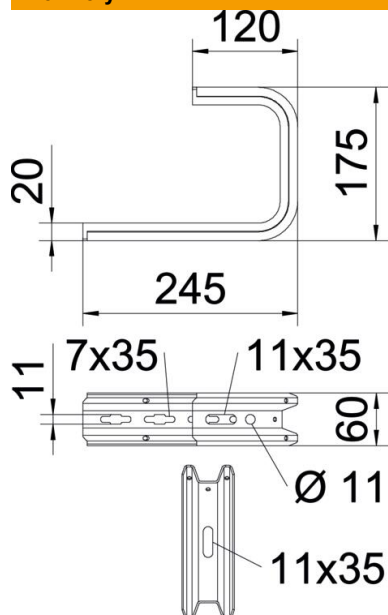
# List technických údajů

## Nástěnný a stropní držák TP FT

Objednací číslo: 6363865



### Rozměry

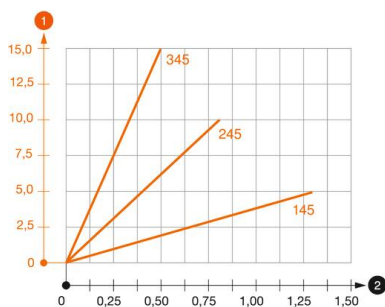


Délka	245 mm
Šířka	245 mm
Výška	60 mm
Rozměr B	245 mm
Rozměr H	175 mm

### Technické údaje

Provedení	Závěsný třmen (třmen C)
F v kN strop	0,8 kN
F v kN stěna	0,87 kN
Zachování funkčnosti	Ne
Pro šířku max.	200 mm
Pro šířku min.	200
Vhodný pro mřížový žlab	Ano
Vhodný pro kabelový žebřík	Ano
Vhodný pro kabelový žlab	Ano
Vhodné pro šířku žlabu/žebříku	200 mm

### Zatížení



#### Zatěžovací diagram stropního držáku TPD

- 1 Průhyb konce výložníku při dovoleném zatížení výložníku
  - 2 Přípustné zatížení výložníku v kN bez zatížení člověkem
- Křivka zatížení s délkami výložníků v mm

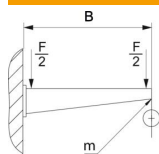
# List technických údajů

## Nástěnný a stropní držák TP FT

Objednací číslo: 6363865



### Zatěžovací parametry kotev pro nástěnný a stropní třmen TPD



Nástěnné upevnění	Maximální zatížení [kN]				
	Délka výložníku [mm]				
Typ kotvy	145	245	345	445	545
BZ3 8×95/0-40	0,56	0,53	0,50	0,47	0,44
BZ3 10×90/0-30	1,03	0,96	0,68	0,54	

Max. zatížení F celk. = hmotnost kabelů + kabelový žlab + stropní držák. V případě použití v nepopraskaném betonu se hodnoty nosnosti několikanásobně zvyšují. Uvedené hodnoty platí pro beton třídy pevnosti C20/25.