

List technických údajů

Nástěnný a stropní držák TP FT

Objednací číslo: 6363869



Nástěnný a stropní držák z profilu TP pro univerzální konstrukční upevnění.
Důležité upozornění! Je-li třmen připevněn přímo na stěnu nebo strop, je třeba vždy použít z důvodů stability rozpěrku typu DS 4.
Max. výška bočnice kabelového nosného systému 60 mm.



St

Ocel

FT

žárově zinkováno ponorem

Kmenová data

Objednací číslo	6363869
Typ	TPD 345 FT
Označení 1	Nástěnný a stropní držák
Označení 2	Profil TP
Výrobce	OBO
Rozměr	B345mm
Materiál	Ocel
Povrch	žárově zinkováno ponorem
Norma pro povrch	DIN EN ISO 1461
Nejmenší prodejní množství	1
Množstevní jednotka	Množství
Hmotnost	83 kg
Jednotka hmotnosti	kg/100 párů

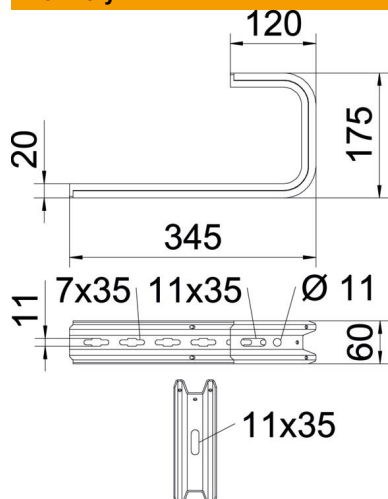
List technických údajů

Nástěnný a stropní držák TP FT

Objednací číslo: 6363869



Rozměry

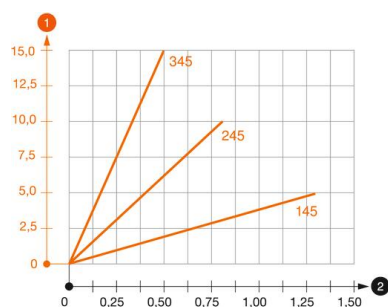


Délka	345 mm
Šířka	345 mm
Výška	60 mm
Rozměr B	345 mm
Rozměr H	175 mm

Technické údaje

Provedení	Závěsný třmen (třmen C)
F v kN strop	0,5 kN
F v kN stěna	0,55 kN
Zachování funkčnosti	Ne
Pro šířku max.	300 mm
Pro šířku min.	300
Vhodný pro mřížový žlab	Ano
Vhodný pro kabelový žebřík	Ano
Vhodný pro kabelový žlab	Ano
Vhodné pro šířku žlabu/žebříku	300 mm

Zatížení



Zatěžovací diagram stropního držáku TPD

- 1 Průhyb konce výložníku při dovoleném zatížení výložníku
 - 2 Přípustné zatížení výložníku v kN bez zatížení člověkem
- Křivka zatížení s délkami výložníků v mm

List technických údajů

Nástěnný a stropní držák TP FT

Objednací číslo: 6363869



Zatěžovací parametry kotev pro nástěnný a stropní třmen TPD

Nástěnné upevnění	Maximální zatížení [kN]				
	Délka výložníku [mm]				
Typ kotvy	145	245	345	445	545
BZ3 8×95/0-40	0,56	0,53	0,50	0,47	0,44
BZ3 10×90/0-30	1,03	0,96	0,68	0,54	

Max. zatížení F celk. = hmotnost kabelů + kabelový žlab + stropní držák. V případě použití v nepopraskaném betonu se hodnoty nosnosti několikanásobně zvyšují. Uvedené hodnoty platí pro beton třídy pevnosti C20/25.