

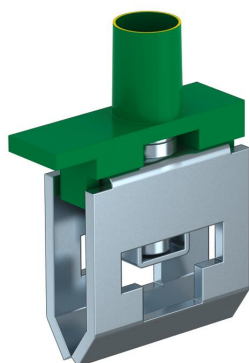
List technických údajů

Ochranná svorka

Objednací číslo: 7205708



Ochranná svorka k dodatečné instalaci do krabic FireBox řady T se zelenožlutým označením.



Kmenová data

Objednací číslo	7205708
Typ	TPE 04
Označení 1	Svorka ochranného vodiče
Označení 2	pro FireBox T
Výrobce	OBO
Rozměr	4 mm ²
Nejmenší prodejní množství	5
Množstevní jednotka	Množství
Hmotnost	0,4 kg
Jednotka hmotnosti	kg/100 párů

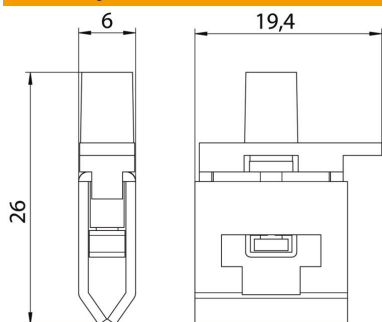
List technických údajů

Ochranná svorka

Objednací číslo: 7205708



Rozměry



Rozměr B	19 mm
Rozměr H	26 mm
Rozměr L	6 mm

Technické údaje

Vhodný pro připojení pásového vodiče	Ne
Vhodný pro připojení kruhového vodiče	Ano
Vhodný pro připojení sektorového vodiče	Ne
Max. jmenovitý provozní proud I _e	140 A
Max. průřez vodiče	4 mm ²
Šířka přípojnice	6 mm
Tloušťka přípojnice	6 mm
Vhodné pro sběrnou lištu	Plochá lišta