

List technických údajů

Závěs TP / nástěnný a závěsný výložník A2

Objednací číslo: 6366146



Výložník TP s upevňovacími třmeny pro bezšroubové upevnění mřížového žlabu. Je-li výložník upevněn přímo na stěnu nebo jsou-li profily proti sobě sešroubovány, pak je nutné z důvodů stability vždy použít rozpěrku typu DS 4. Na výložník z profilu TP mohou být upevněny mřížové žlaby se šířkou ok 50 x 100 mm, např. typy GRL, GR a GRM.



A2 Nerez ocel, materiál 1.4307

2B Holé, dodatečně ošetřeno

Kmenová data

Objednací číslo	6366146
Typ	TPSAG 195 A2
Označení 1	Nástěnný a stropní držák
Označení 2	pro mřížový žlab
Výrobce	OBO
Rozměr	B195mm
Materiál	Nerez ocel, materiál 1.4307
Povrch	Holé, dodatečně ošetřeno
Norma pro povrch	
Nejmenší prodejní množství	1
Množstevní jednotka	Množství
Hmotnost	40 kg
Jednotka hmotnosti	kg/100 párů

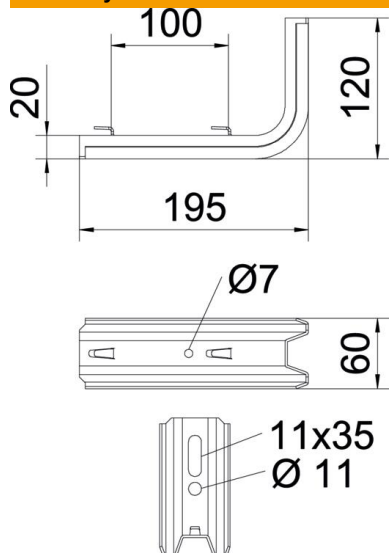
List technických údajů

Závěs TP / nástěnný a závěsný výložník A2

Objednací číslo: 6366146



Rozměry

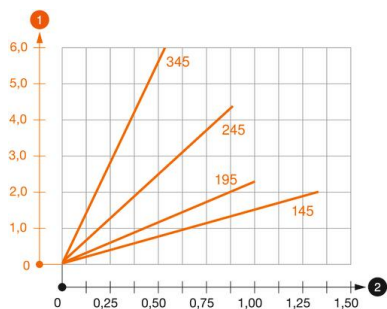


Délka	195 mm
Šířka	60 mm
Výška	120 mm
Rozměr B	60 mm
Rozměr H	120 mm
Rozměr L	195 mm
Maš W	100 mm

Technické údaje

F v kN	1 kN
Zachování funkčnosti	Ne
Pro šířku max.	150 mm
Pro šířku min.	150
Nerezová ocel, mořená	Ne

Zatížení



Zatěžovací diagram výložníku TPSAG

- 1 Průhyb konce výložníku při dovoleném zatížení výložníku
- 2 Přípustné zatížení výložníku v kN bez zatížení člověkem
- 2 Rozpětí podpěr v mm

List technických údajů

Závěs TP / nástěnný a závěsný výložník A2

Objednací číslo: 6366146



Zatěžovací parametry kotev pro výložník TP

Jednostranné zatížení výložníky	Maximální zatížení F _{celk.} v kN		
	Délka výložníku v mm		
F kN	145	245	345
2,4	1,50	0,90	0,55
4,3	1,50	1,20	0,80

Max. zatížení F celk. = hmotnost kabelů + kabelový žlab + stropní držák. V případě použití v nepopraskaném betonu se hodnoty nosnosti několikanásobně zvyšují. Uvedené hodnoty platí pro beton třídy pevnosti C20/25.