

# List technických údajů

## Závěs TP / nástěnný a závěsný výložník FT

Objednací číslo: 6366135



Výložník z profilu TP s upevňovacími jazýčky.  
Je-li výložník upevněn přímo na stěnu nebo jsou-li profily proti sobě sešroubovány, pak je nutné z důvodů stability vždy použít rozpěrku typu DS 4.  
Na výložník z profilu TP mohou být upevněny mřížové žlaby se šířkou ok 50 x 100 mm, např. typy GRL, GR a GRM.



**St** Ocel

**FT** žárově zinkováno ponorem

### Kmenová data

Objednací číslo	6366135
Typ	TPSAG 195 FT
Označení 1	Nástěnný a závěsný výložník TP
Označení 2	pro mřížový žlab
Výrobce	OBO
Rozměr	B195mm
Materiál	Ocel
Povrch	žárově zinkováno ponorem
Norma pro povrch	DIN EN ISO 1461
Nejmenší prodejní množství	1
Množstevní jednotka	Množství
Hmotnost	42 kg
Jednotka hmotnosti	kg/100 párů

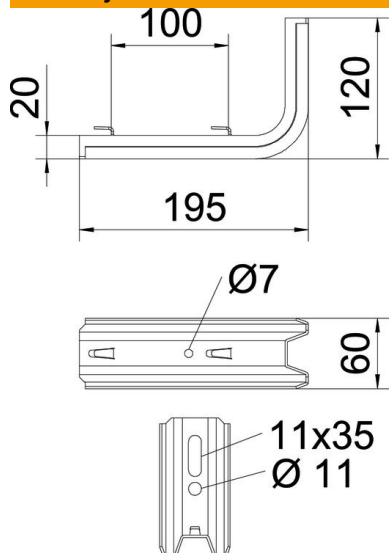
# List technických údajů

Závěs TP / nástěnný a závěsný výložník FT

Objednací číslo: 6366135



## Rozměry

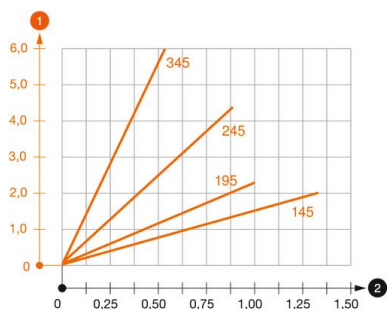


Délka	195 mm
Šířka	120 mm
Výška	60 mm
Rozměr B	60 mm
Rozměr H	120 mm
Rozměr L	195 mm
Maš W	100 mm

## Technické údaje

Provedení	Nástěnný a závěsný výložník
F v kN	1 kN
Zachování funkčnosti	Ne
Pro šířku max.	150 mm
Pro šířku min.	150
Nerezová ocel, mořená	Ne

## Zatížení



### Zatěžovací diagram výložníku TPSAG

- 1 Průhyb konce výložníku při dovoleném zatížení výložníku
- 2 Přípustné zatížení výložníku v kN bez zatížení člověkem
- 2 Rozpětí podpěr v mm

# List technických údajů

Závěs TP / nástěnný a závěsný výložník FT

Objednací číslo: 6366135



## Zatěžovací parametry kotev pro výložník TP

Nástěnné upevnění	Maximální zatížení [kN]			
	Šířka výložníku [mm]			
Typ kotvy	145	195	245	345
BZ3 10×90/0-30	1,00	0,93	0,60	0,55

The load capacity values increase considerably when used in uncracked concrete. The stated values are based on cracked concrete of compressive strength C20/25. Please comply with the installation conditions of ETA(anchors).