

List technických údajů

Závěs TP / nástěnný a závěsný výložník FT

Objednací číslo: 6366143



Výložník z profilu TP s upevňovacími jazýčky.
Je-li výložník upevněn přímo na stěnu nebo jsou-li profily proti sobě sešroubovány, pak je nutné z důvodů stability vždy použít rozpěrku typu DS 4.
Na výložník z profilu TP mohou být upevněny mřížové žlaby se šířkou ok 50 x 100 mm, např. typy GRL, GR a GRM.



St Ocel

FT žárově zinkováno ponorem

Kmenová data

Objednací číslo	6366143
Typ	TPSAG 345 FT
Označení 1	Nástěnný a závěsný výložník TP
Označení 2	pro mřížový žlab
Výrobce	OBO
Rozměr	B345mm
Materiál	Ocel
Povrch	žárově zinkováno ponorem
Norma pro povrch	DIN EN ISO 1461
Nejmenší prodejní množství	1
Množstevní jednotka	Množství
Hmotnost	65 kg
Jednotka hmotnosti	kg/100 párů

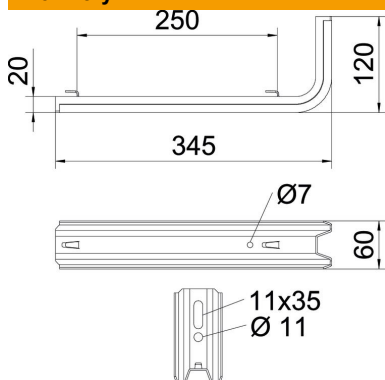
List technických údajů

Závěs TP / nástěnný a závěsný výložník FT



Objednací číslo: 6366143

Rozměry

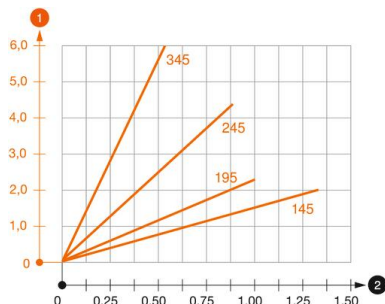


Délka	345 mm
Šířka	60 mm
Výška	120 mm
Rozměr B	60 mm
Rozměr H	120 mm
Rozměr L	345 mm
Maš W	250 mm

Technické údaje

Provedení	Nástěnný a závěsný výložník
F v kN	0,55 kN
Zachování funkčnosti	Ne
Pro šířku max.	300 mm
Pro šířku min.	300
Nerezová ocel, mořená	Ne

Zatížení



Zatěžovací diagram výložníku TPSAG

- 1 Průhyb konce výložníku při dovoleném zatížení výložníku
- 2 Přípustné zatížení výložníku v kN bez zatížení člověkem
- 2 Rozpětí podpěr v mm

Zatěžovací parametry kotvek pro výložník TP

Nástěnné upevnění

Typ kotvy	Maximální zatížení [kN]			
	Šířka výložníku [mm]			
BZ3 10×90/0-30	145	195	245	345
	1,00	0,93	0,60	0,55

The load capacity values increase considerably when used in uncracked concrete. The stated values are based on cracked concrete of compressive strength C20/25. Please comply with the installation conditions of ETA(anchors).