

List technických údajů

Závěs TP / nástěnný a závěsný výložník A2

Objednací číslo: 6364871



Závěs / výložník TP pro upevnění na vodorovné betonové stropy a stěny. Jestliže se profil upevňuje přímo na strop nebo jsou-li profily sešroubovány proti sobě, je z důvodu stability vždy nutné použít rozpěrku typu DS 4.



A2 Nerez ocel, materiál 1.4307

2B Holé, dodatečně ošetřeno

Kmenová data

Objednací číslo	6364871
Typ	TPSA 145 A2
Označení 1	Nástěnný a závěsný výložník TP
Označení 2	Použití jako závěs a výložník
Výrobce	OBO
Rozměr	B145mm
Materiál	Nerez ocel, materiál 1.4307
Povrch	Holé, dodatečně ošetřeno
Norma pro povrch	
Nejmenší prodejní množství	1
Množstevní jednotka	Množství
Hmotnost	32 kg
Jednotka hmotnosti	kg/100 párů

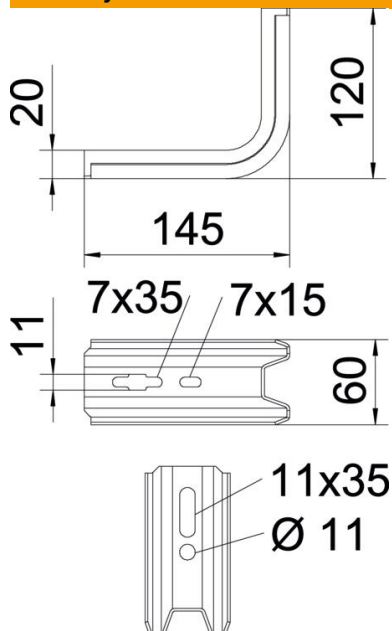
List technických údajů

Závěs TP / nástěnný a závěsný výložník A2

Objednací číslo: 6364871

OBO
BETTERMANN

Rozměry

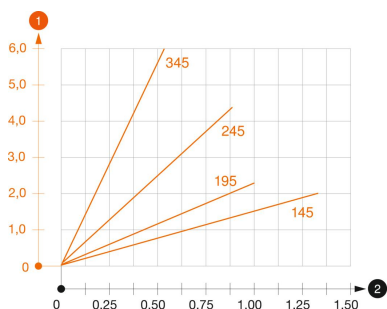


Délka	145 mm
Šířka	60 mm
Výška	120 mm
Rozměr B	60 mm
Rozměr H	120 mm
Rozměr L	145 mm

Technické údaje

Provedení	Nástěnný a závěsný výložník
F v kN	1,5 kN
Zachování funkčnosti	Ne
Pro šířku max.	100 mm
Pro šířku min.	100
Nerezová ocel, mořená	Ne

Zatížení



Zatěžovací diagram výložníku typu TPSA

- 1 Průhyb konce výložníku při dovoleném zatížení výložníku
 - 2 Přípustné zatížení výložníku v kN bez zatížení člověkem
- Křivka zatížení s délkami výložníků v mm

List technických údajů

Závěs TP / nástěnný a závěsný výložník A2

Objednací číslo: 6364871



Zatěžovací parametry kotev pro výložník TP

Nástěnné upevnění	Maximální zatížení [kN]			
	Šířka výložníku [mm]			
Typ kotvy	145	195	245	345
BZ-U 8-30/95	1	0,8	0,7	0,5
BZ-U 10-30/110	1,5	1	0,9	0,55

Max. total load F = cable weight + cable tray + bracket. The load capacity values increase considerably when used in uncracked concrete. The values given are based on concrete of strength class C20/25. Observe the installation conditions of the DIBt approval (anchors).