

List technických údajů

Závěs TP / nástěnný a závěsný výložník FS

Objednací číslo: 6364101



Závěs/výložník TP pro upevnění na vodorovné betonové stropy a zdi.
Je-li upevněn profil na strop nebo je-li profil sešroubován pro zpevnění hlavy proti sobě, pak je třeba vždy použít z důvodů stability rozpěrku typu DS 4.



St	Ocel
FS	pásově zinkováno

Kmenová data

Objednací číslo	6364101
Typ	TPSA 145 FS
Označení 1	Nástěnný a závěsný výložník TP
Označení 2	Použití jako závěs a výložník
Výrobce	OBO
Rozměr	B145mm
Materiál	Ocel
Povrch	pásově zinkováno
Norma pro povrch	DIN EN 10346
Nejmenší prodejní množství	1
Množstevní jednotka	Množství
Hmotnost	32,3 kg
Jednotka hmotnosti	kg/100 párů

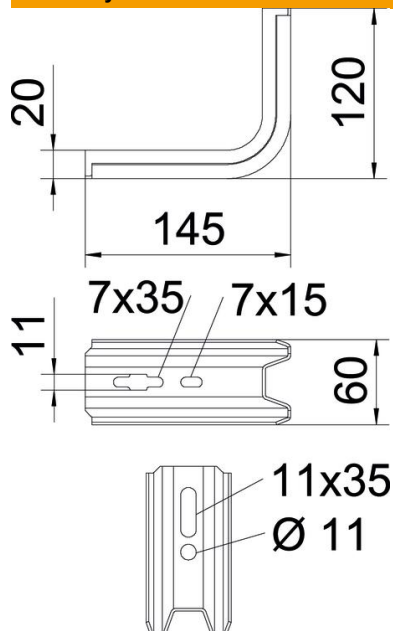
List technických údajů

Závěs TP / nástěnný a závěsný výložník FS

Objednací číslo: 6364101

OBO
BETTERMANN

Rozměry

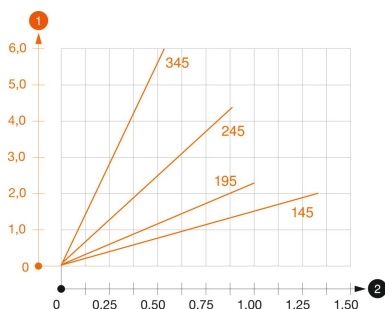


Délka	145 mm
Šířka	60 mm
Výška	120 mm
Rozměr B	60 mm
Rozměr H	120 mm
Rozměr L	145 mm

Technické údaje

Provedení	Nástěnný a závěsný výložník
F v kN	1,5 kN
Zachování funkčnosti	Ne
Pro šířku max.	100 mm
Pro šířku min.	100
Nerezová ocel, mořená	Ne

Zatížení



Zatěžovací diagram výložníku typu TPSA

- 1 Průhyb konce výložníku při dovoleném zatížení výložníku
 - 2 Přípustné zatížení výložníku v kN bez zatížení člověkem
- Křivka zatížení s délkami výložníků v mm

List technických údajů

Závěs TP / nástěnný a závěsný výložník FS

Objednací číslo: 6364101



Zatěžovací parametry kotev pro výložník TP

Nástěnné upevnění	Maximální zatížení [kN]			
	Šířka výložníku [mm]			
Typ kotvy	145	195	245	345
BZ3 10×90/0-30	1,00	0,93	0,60	0,55