

# List technických údajů

## Závěs TP / nástěnný a závěsný výložník FT

Objednací číslo: 6364659



Závěs/výložník TP pro upevnění na vodorovné betonové stropy a zdi.  
Je-li upevněn profil na strop nebo je-li profil sešroubován pro zpevnění hlavy proti sobě, pak je třeba vždy použít z důvodů stability rozpěrku typu DS 4.



**St** Ocel

**FT** žárově zinkováno ponorem

### Kmenová data

Objednací číslo	6364659
Typ	TPSA 145 FT
Označení 1	Nástěnný a závěsný výložník TP
Označení 2	Použití jako závěs a výložník
Výrobce	OBO
Rozměr	B145mm
Materiál	Ocel
Povrch	žárově zinkováno ponorem
Norma pro povrch	DIN EN ISO 1461
Nejmenší prodejní množství	1
Množstevní jednotka	Množství
Hmotnost	33 kg
Jednotka hmotnosti	kg/100 párů

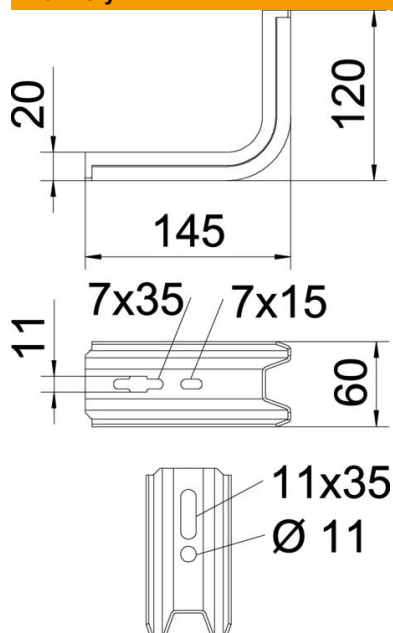
# List technických údajů

Závěs TP / nástěnný a závěsný výložník FT

Objednací číslo: 6364659



## Rozměry



Délka	145 mm
Šířka	60 mm
Výška	120 mm
Rozměr B	60 mm
Rozměr L	145 mm

## Technické údaje

Provedení	Nástěnný a závěsný výložník
F v kN	1,5 kN
Zachování funkčnosti	Ne
Pro šířku max.	100 mm
Pro šířku min.	100
Nerezová ocel, mořená	Ne

## Zatěžovací parametry kotev pro výložník TP

### Nástěnné upevnění

Typ kotvy	Maximální zatížení [kN]			
	Šířka výložníku [mm]			
BZ3 10×90/0-30	145	195	245	345
	1,00	0,93	0,60	0,68

The load capacity values increase considerably when used in uncracked concrete. The stated values are based on cracked concrete of compressive strength C20/25. Please comply with the installation conditions of ETA(anchors).