

List technických údajů

Závěs TP / nástěnný a závěsný výložník FT

Objednací číslo: 6364667



Závěs/výložník TP pro upevnění na vodorovné betonové stropy a zdi.
Je-li upevněn profil na strop nebo je-li profil sešroubován pro zpevnění hlavy proti sobě, pak je třeba vždy použít z důvodů stability rozpěrku typu DS 4.



St Ocel

FT žárově zinkováno ponorem

Kmenová data

Objednací číslo	6364667
Typ	TPSA 245 FT
Označení 1	Nástěnný a závěsný výložník TP
Označení 2	Použití jako závěs a výložník
Výrobce	OBO
Rozměr	B245mm
Materiál	Ocel
Povrch	žárově zinkováno ponorem
Norma pro povrch	DIN EN ISO 1461
Nejmenší prodejní množství	1
Množstevní jednotka	Množství
Hmotnost	47 kg
Jednotka hmotnosti	kg/100 párů

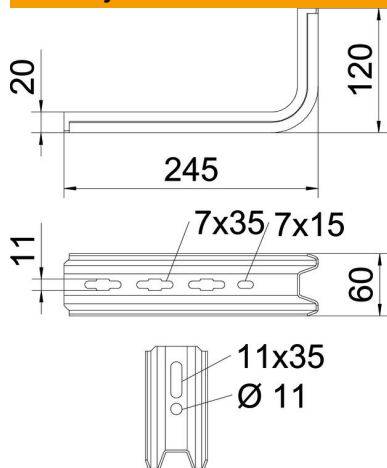
List technických údajů

Závěs TP / nástěnný a závěsný výložník FT

Objednací číslo: 6364667



Rozměry



Délka	245 mm
Šířka	60 mm
Výška	120 mm
Rozměr B	60 mm
Rozměr H	120 mm
Rozměr L	245 mm

Technické údaje

Provedení	Nástěnný a závěsný výložník
F v kN	0,9 kN
Zachování funkčnosti	Ne
Pro šířku max.	200 mm
Pro šířku min.	200
Nerezová ocel, mořená	Ne

Zatěžovací parametry kotev pro výložník TP

Nástěnné upevnění

Typ kotvy	Maximální zatížení [kN]			
	Šířka výložníku [mm]			
	145	195	245	345
BZ3 10×90/0-30	1,00	0,93	0,60	0,68

The load capacity values increase considerably when used in uncracked concrete. The stated values are based on cracked concrete of compressive strength C20/25. Please comply with the installation conditions of ETA(anchors).