

List technických údajů

Závěs TP / nástěnný a závěsný výložník FS

Objednací číslo: 6364306



Profil TP pro použití jako lehký závěs na vodorovných betonových stropích, v délce 145 - 645 mm. Až do délky 345 mm se profil používá jako lehký nástěnný a závěsný výložník.

V kombinaci s nástěnným a závěsným výložníkem typu TPSA/145 může být realizováno zesílení hlavy se dvěma upevňovacími body. Důležité upozornění! Je-li upevněn profil na strop nebo je-li profil sešroubován pro zpevnění hlavy proti sobě, pak je třeba vždy použít z důvodů stability rozpěrku typu DS 4. Při montáži do sebe zapadajících profilů se používá šroub s plochou kulovou hlavou typu FRS 10/25 S. Při montáži profilů proti sobě (např. zesílení hlavy) se používá šroub s šestihrannou hlavou typu SKS 10/60.



St Ocel

FS pásově zinkováno

Kmenová data

Objednací číslo	6364306
Typ	TPSA 345 FS
Označení 1	Nástěnný a závěsný výložník TP
Označení 2	Použití jako závěs a výložník
Výrobce	OBO
Rozměr	B345mm
Materiál	Ocel
Povrch	pásově zinkováno
Norma pro povrch	DIN EN 10346
Nejmenší prodejní množství	1
Množstevní jednotka	Množství
Hmotnost	60 kg
Jednotka hmotnosti	kg/100 párů

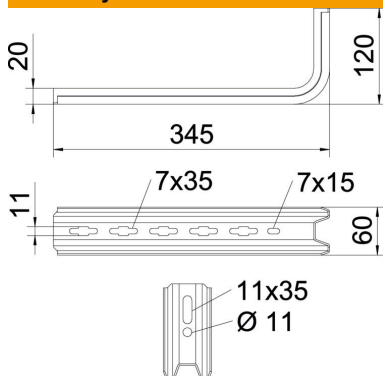
List technických údajů

Závěs TP / nástěnný a závěsný výložník FS

Objednací číslo: 6364306



Rozměry

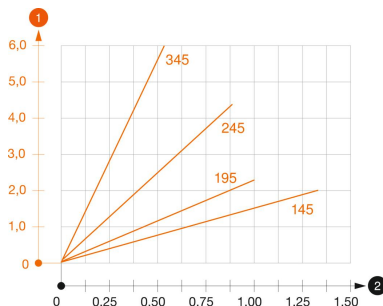


Délka	345 mm
Šířka	60 mm
Výška	120 mm
Rozměr B	60 mm
Rozměr H	120 mm
Rozměr L	345 mm

Technické údaje

Provedení	Nástěnný a závěsný výložník
F v kN	0,55 kN
Zachování funkčnosti	Ne
Pro šířku max.	300 mm
Pro šířku min.	300
Nerezová ocel, mořená	Ne

Zatížení



Zatěžovací diagram výložníku typu TPSA

- 1 Průhyb konce výložníku při dovoleném zatížení výložníku
 - 2 Přípustné zatížení výložníku v kN bez zatížení člověkem
- Křivka zatížení s délkami výložníků v mm

Zatěžovací parametry kotev pro výložník TP

Typ kotvy	Nástěnné upevnění			
	Maximální zatížení [kN]			
	Šířka výložníku [mm]			
BZ3 10×90/0-30	145	195	245	345
	1,00	0,93	0,60	0,55