

List technických údajů

Závěs TP FS

Objednací číslo: 6364322



Závěs TP k upevnění na vodorovné betonové stropy.
Je-li upevněn profil na strop nebo je-li profil sešroubován pro zpevnění hlavy proti sobě, pak je třeba vždy použít z důvodů stability rozpěrku typu DS 4.



St Ocel

FS pásově zinkováno

Kmenová data

Objednací číslo	6364322
Označení 1	Závěs TP
Výrobce	OBO
Rozměr	L445mm
Materiál	Ocel
Povrch	pásově zinkováno
Norma pro povrch	DIN EN 10346
Nejmenší prodejní množství	1
Množstevní jednotka	Množství
Hmotnost	73 kg
Jednotka hmotnosti	kg/100 párů

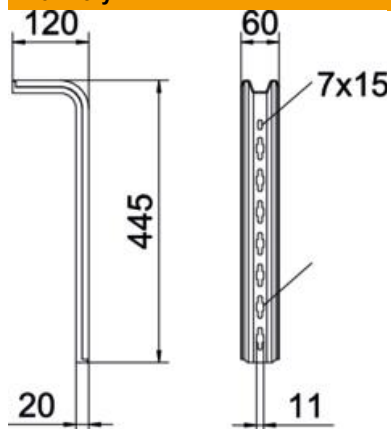
List technických údajů

Závěs TP FS

Objednací číslo: 6364322



Rozměry

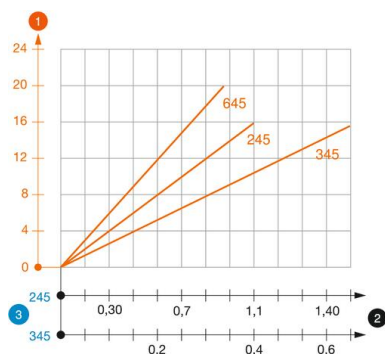


Délka	445 mm
Šířka	60 mm
Výška	120 mm
Rozměr H	120 mm
Rozměr L	445 mm

Technické údaje

Provedení	Profil S
Zachování funkčnosti	Ne

Zatížení



Zatěžovací diagram závěsu TP typu TPS

- 1 Průhyb konce závěsu při dovoleném zatížení výložníku
 - 2 Přípustné zatížení výložníku v kN bez zatížení člověkem
 - 3 Délka výložníku v mm
- Křivka zatížení s délkami profilů v mm

Zatěžovací parametry kotev pro závěs TP

Jednostranné zatížení

Typ kotvy	Maximální zatížení [kN]		
	Šířka výložníku [mm]		
	145	245	345
BZ3 8×75/0-20	1,48	0,93	0,68
BZ3 10×90/0-30	1,48	0,93	0,68

Max. zatížení F celk. = hmotnost kabelů + kabelový žlab + výložník + závěs. Tabulkové hodnoty pro oboustranné zatížení zohledňují existující vzdálenost $os_{ai} = 17$ cm. V případě použití v nepopraskaném betonu se hodnoty nosnosti několikanásobně zvyšují. Uvedené hodnoty se vztahují na beton třídy pevnosti C20/25. Je třeba dodržovat montážní podmínky uvedené ve schválení DIBt (kotvy)!