

List technických údajů

Závěs TP FS

Objednací číslo: 6364349



Závěs TP k upevnění na vodorovné betonové stropy.
Je-li upevněn profil na strop nebo je-li profil sešroubován pro zpevnění hlavy proti sobě, pak je třeba vždy použít z důvodů stability rozpěrku typu DS 4.



St Ocel

FS pásově zinkováno

Kmenová data

| | |
|----------------------------|------------------|
| Objednací číslo | 6364349 |
| Označení 1 | Závěs TP |
| Výrobce | OBO |
| Rozměr | L545mm |
| Materiál | Ocel |
| Povrch | pásově zinkováno |
| Norma pro povrch | DIN EN 10346 |
| Nejmenší prodejní množství | 1 |
| Množstevní jednotka | Množství |
| Hmotnost | 80 kg |
| Jednotka hmotnosti | kg/100 párů |

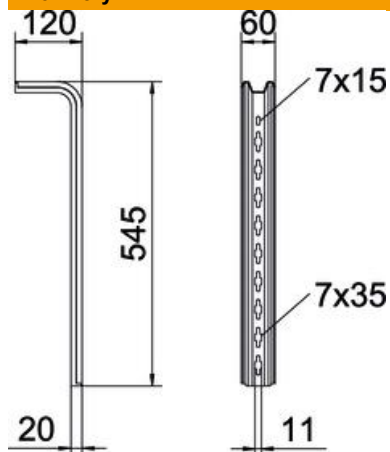
List technických údajů

Závěs TP FS

Objednací číslo: 6364349



Rozměry

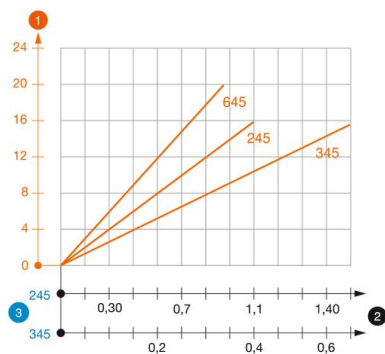


| | |
|----------|--------|
| Délka | 545 mm |
| Šířka | 60 mm |
| Výška | 120 mm |
| Rozměr H | 120 mm |
| Rozměr L | 545 mm |

Technické údaje

| | |
|----------------------|----------|
| Provedení | Profil S |
| Zachování funkčnosti | Ne |

Zatížení



Zatěžovací diagram závěsu TP typu TPS

- 1 Průhyb konce závěsu při dovoleném zatížení výložníku
 - 2 Přípustné zatížení výložníku v kN bez zatížení člověkem
 - 3 Délka výložníku v mm
- Křivka zatížení s délkami profilů v mm

Zatěžovací parametry kotev pro závěs TP

Jednostranné zatížení

| Typ kotvy | Maximální zatížení [kN] | | |
|----------------|-------------------------|------|------|
| | Šířka výložníku [mm] | | |
| BZ3 8×75/0-20 | 145 | 245 | 345 |
| BZ3 10×90/0-30 | 1,48 | 0,93 | 0,68 |
| | 1,48 | 0,93 | 0,68 |

Max. zatížení F celk. = hmotnost kabelů + kabelový žlab + výložník + závěs. Tabulkové hodnoty pro oboustranné zatížení zohledňují existující vzdálenost os $a_i = 17$ cm. V případě použití v nepopraskaném betonu se hodnoty nosnosti několikanásobně zvyšují. Uvedené hodnoty se vztahují na beton třídy pevnosti C20/25. Je třeba dodržovat montážní podmínky uvedené ve schválení DIBt (kotvy)!