

List technických údajů

Závěs TP FT

Objednací číslo: 6364608



Závěs TP k upevnění na vodorovné betonové stropy.
Je-li upevněn profil na strop nebo je-li profil sešroubován pro zpevnění hlavy proti sobě, pak je třeba vždy použít z důvodů stability rozpěrku typu DS 4.



St Ocel

FT žárově zinkováno ponorem

Kmenová data

Objednací číslo	6364608
Typ	TPS 645 FT
Označení 1	Závěs TP
Výrobce	OBO
Rozměr	L645mm
Materiál	Ocel
Povrch	žárově zinkováno ponorem
Norma pro povrch	DIN EN ISO 1461
Nejmenší prodejní množství	1
Množstevní jednotka	Množství
Hmotnost	103 kg
Jednotka hmotnosti	kg/100 párů

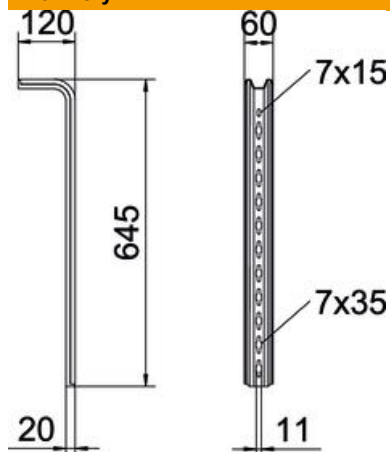
List technických údajů

Závěs TP FT

Objednací číslo: 6364608



Rozměry

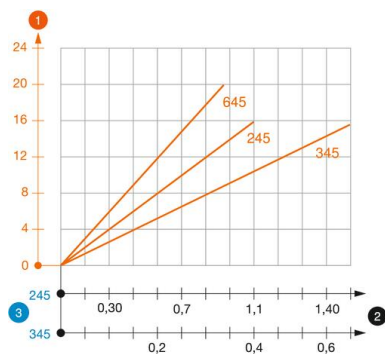


Délka	645 mm
Šířka	60 mm
Výška	120 mm
Rozměr L	645 mm

Technické údaje

Provedení	Profil S
Zachování funkčnosti	Ne

Zatížení



Zatěžovací diagram závěsu TP typu TPS

- 1 Průhyb konce závěsu při dovoleném zatížení výložníku
 - 2 Přípustné zatížení výložníku v kN bez zatížení člověkem
 - 3 Délka výložníku v mm
- Křivka zatížení s délkami profilů v mm

Zatěžovací parametry kotev pro závěs TP

Jednostranné zatížení

Typ kotvy	Maximální zatížení [kN]		
	Šířka výložníku [mm]		
	145	245	345
BZ3 8×75/0-20	1,48	0,93	0,68
BZ3 10×90/0-30	1,48	0,93	0,68

Max. zatížení F celk. = hmotnost kabelů + kabelový žlab + výložník + závěs. Tabulkové hodnoty pro oboustranné zatížení zohledňují existující vzdálenost os $a_i = 17$ cm. V případě použití v nepopraskaném betonu se hodnoty nosnosti několikanásobně zvyšují. Uvedené hodnoty se vztahují na beton třídy pevnosti C20/25. Je třeba dodržovat montážní podmínky uvedené ve schválení DIBt (kotvy)!