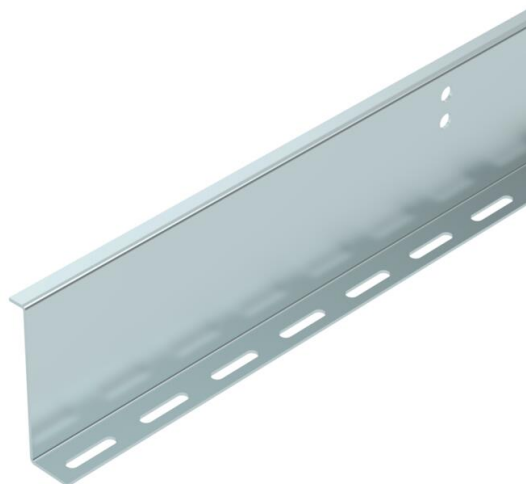


List technických údajů

Přepážka, tvar Z 100 FS

Objednací číslo: 6062390



Přepážka pro systém pochozích kabelových žlabů BKRS. Upevnění pomocí šroubů s plochou kulovou hlavou M 6 × 12 mm do otvorů ve dně. Od šířky 200 mm byste měli použít přepážku při maximální velikosti oddílu 220 mm.

Od šířky 500 mm byste měli použít dvě přepážky při maximální velikosti oddílu 220 mm.



St Ocel

FS pásově zinkováno

Kmenová data

Objednací číslo	6062390
Označení 1	Přepážka
Označení 2	typ Z, pro BKS
Výrobce	OBO
Rozměr	100x2x3000
Materiál	Ocel
Povrch	pásově zinkováno
Norma pro povrch	DIN EN 10346
Nejmenší prodejní množství	3
Množstevní jednotka	m
Hmotnost	187,667 kg
Jednotka hmotnosti	kg/100 ks

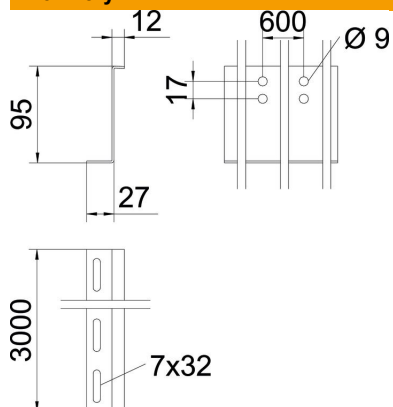
List technických údajů

Přepážka, tvar Z 100 FS

Objednací číslo: 6062390



Rozměry



Délka	3 000 mm
Délka	10 ft
Šířka	34 mm
Výška	95 mm
Výška	4 in
Tloušťka plechu	2 mm
Rozměr H	100 mm
Rozměr L	3 000 mm

Technické údaje

Provedení	ostatní
Upevňovací děrování (ETIM)	Ano
Zachování funkčnosti	Ne
Vhodný pro mřížový žlab	Ne
Vhodný pro kabelový žebřík	Ne
Vhodný pro kabelový žlab	Ano
Nerezová ocel, mořená	Ne