

List technických údajů

Přepážka 110 A2

Objednací číslo: 6062255



Přepážka pro oddělení kabelů a vedení s různými napětími a funkcemi.



A2 Nerez ocel, materiál 1.4307

2B Holé, dodatečně ošetřeno

Kmenová data

Objednací číslo	6062255
Typ	TSG 110 A2
Označení 1	Přepážka
Označení 2	pro kabel. nosné systémy
Výrobce	OBO
Rozměr	110x2995
Materiál	Nerez ocel, materiál 1.4307
Povrch	Holé, dodatečně ošetřeno
Norma pro povrch	
Nejmenší prodejní množství	3
Množstevní jednotka	m
Hmotnost	90,684 kg
Jednotka hmotnosti	kg/100 ks

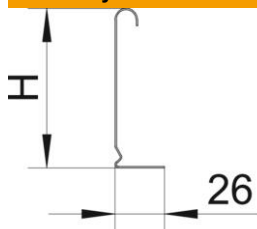
List technických údajů

Přepážka 110 A2

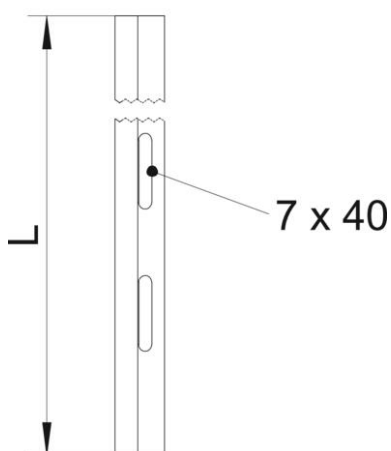
Objednací číslo: 6062255



Rozměry



Délka	3 000 mm
Délka	10 ft
Výška	110 mm
Výška	4 in
Tloušťka plechu	0,75 mm
Rozměr H (palce)	4 in
Rozměr H	110 mm
Rozměr L	10 ft
Rozměr L	3 000 mm



Technické údaje

Provedení	Profil L
Způsob upevnění	šroubovatelný
Upevňovací děrování (ETIM)	Ne
Zachování funkčnosti	Ne
Vhodný pro mřížový žlab	Ano
Vhodný pro kabelový žebřík	Ano
Vhodný pro kabelový žlab	Ano
Nerezová ocel, mořená	Ne