

# List technických údajů

Přepážka 45 A2

Objednací číslo: 6062025



Přepážka pro oddělení kabelů a vedení s různými napětími a funkcemi.



**A2** Nerez ocel, materiál 1.4307

**2B** Holé, dodatečně ošetřeno

## Kmenová data

Objednací číslo	6062025
Typ	TSG 45 A2
Označení 1	Přepážka
Označení 2	pro kabel. nosné systémy
Výrobce	OBO
Rozměr	45x2995
Materiál	Nerez ocel, materiál 1.4307
Povrch	Holé, dodatečně ošetřeno
Norma pro povrch	
Nejmenší prodejní množství	3
Množstevní jednotka	m
Hmotnost	49,85 kg
Jednotka hmotnosti	kg/100 ks

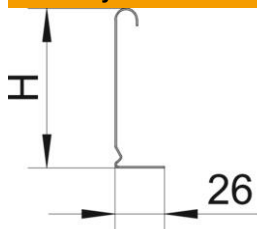
# List technických údajů

Přepážka 45 A2

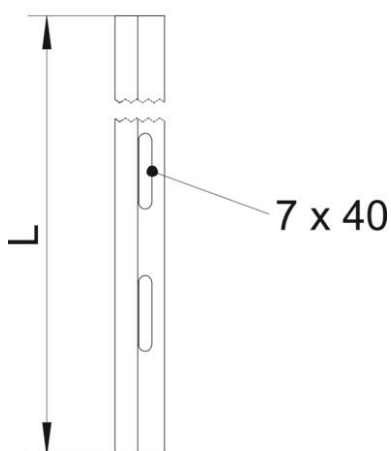
Objednací číslo: 6062025



## Rozměry



Délka	3 000 mm
Délka	10 ft
Výška	45 mm
Výška	1 in
Tloušťka plechu	0,75 mm
Rozměr H (palce)	1 in
Rozměr H	45 mm
Rozměr L	10 ft
Rozměr L	3 000 mm



## Technické údaje

Provedení	Profil L
Způsob upevnění	šroubovatelný
Upevňovací děrování (ETIM)	Ne
Zachování funkčnosti	Ne
Vhodný pro mřížový žlab	Ano
Vhodný pro kabelový žebřík	Ano
Vhodný pro kabelový žlab	Ano
Nerezová ocel, mořená	Ne